

GAMME SATURNE - SLIM

Anneaux circulaires décoratifs & éclairants

25W - 38W - 42W - 60W	IP20	LIFUD	AC90 - 265V	IRC ≥ 80	LED SMD 5630	PF > 0.95	ERP 650°	120°	50 000 heures	GARANTIE 5 ANS
-----------------------	------	-------	-------------------	-------------	--------------------	--------------	-------------	------	------------------	-------------------

La gamme SATURNE, anneaux circulaires de tailles différentes en aluminium, apporte la touche déco à tous vos intérieurs. Larges, fins ou pleins, vous pouvez combiner et les associer à l'envie. Donnez libre cours à votre imagination !

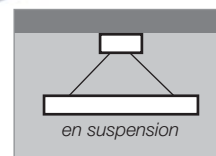
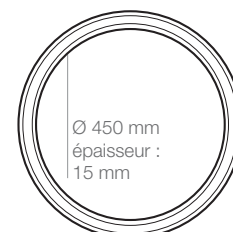
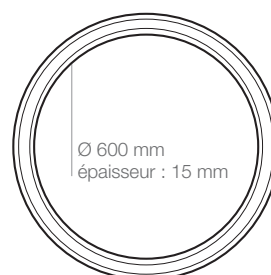
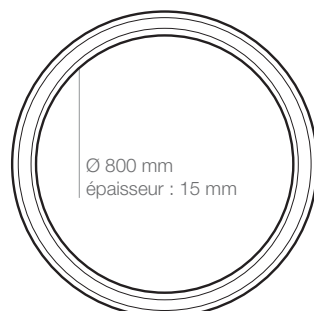
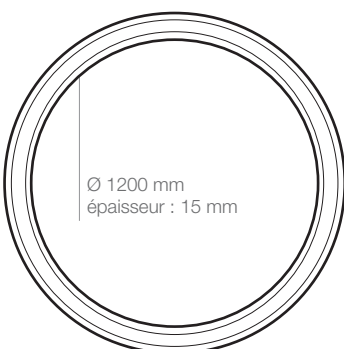
APPLICATIONS

- Bureaux commerciaux
- Commerces, centre commercial
- Hôtels, universités
- Salles de conférences & réunion
- Halls

DONNÉES TECHNIQUES

- Pas d'éblouissement
- Pas de rayonnements infrarouge, ultraviolet
- Courant d'entrée : AC90-265V~50Hz/60Hz
- Type LED : SMD 5630
- Alimentation : LIFUD
- Durée de vie : 50 000 heures

DIMENSIONS & INSTALLATION



Finitions possibles :



Saturne cirkelvormige LED verlichting brengt een aparte touch in het kantoor. De verschillende maten en modellen kunnen perfect gecombineerd worden tot één harmonieus geheel voor de ruimte.

RÉFÉRENCE	DIAMÈTRE	TENSION	PUISSANCE	LUMENS	T° COULEUR	POIDS
SAT045CFBN01	Ø 450 MM	600 mA	25 watts	1 500 lm	4 000 K blanc naturel	1.7 Kg
SAT060CFBN01	Ø 600 MM	840 mA	35 watts	2 000 lm		2.0 Kg
SAT080CFBN01	Ø 800 MM	1 000 mA	40 watts	2 400 lm		2.8 Kg
SAT120CFBN01	Ø 1200 MM	1 400 mA	72 watts	4 350 lm		4.6 Kg

Meer info ?

Project Zero

Windhoek 29 - 8790 Waregem

T +32 56 711 501

E sales@project-zero.be

www.PROJECT-ZERO.be

GAMME SATURNE - SLIM double & triple

Anneaux circulaires décoratifs & éclairants

63W - 80W - 105W	IP20	LIFUD	AC90 - 265V	IRC ≥ 80	LED SMD 5630	PF > 0.95	ERP 650°	120°	50 000 heures	GARANTIE 5 ANS
------------------	------	-------	-------------	----------	--------------	-----------	----------	------	---------------	----------------

La gamme SATURNE, anneaux circulaires de tailles différentes en aluminium, apporte la touche déco à tous vos intérieurs. Larges, fins ou pleins, vous pouvez combiner et les associer à l'envie. Donnez libre cours à votre imagination !

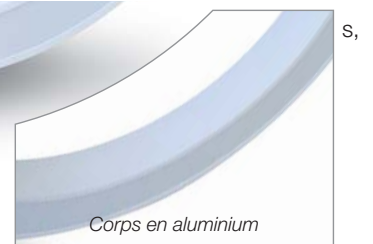
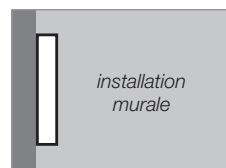
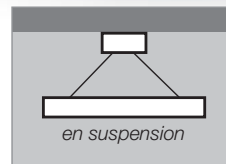
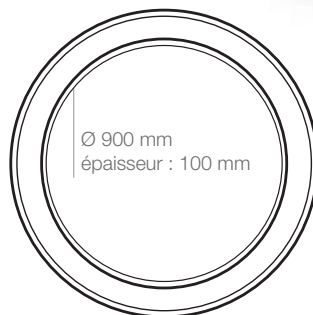
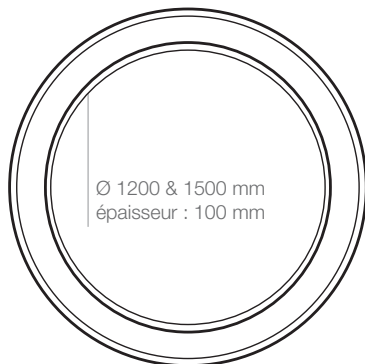
CARACTÉRISTIQUES

RÉFÉRENCE	DIAMÈTRE	TENSION	PUISSANCE	LUMENS	T° COULEUR	POIDS
SAT4560CFBN01	Ø 450 & 600	1 400 mA	60 watts	2 800 lm	4 000 K blanc naturel	3.2 Kg
SAT6080CFBN01	Ø 600 & 800	1 880 mA	72 watts	3 300 lm		4.5 Kg
SAT456080CFBN01	Ø 450 & 600 & 800	2 100 mA	92 watts	5 900 lm		5.5 Kg

GAMME SATURNE - anneaux larges - brede cirkels

Anneaux circulaires décoratifs & éclairants

72 W	92 W	150 W	IP20	LIFUD	AC90 - 265V	IRC ≥ 80	LED SMD 5630	PF > 0.95	ERP 650°	120°	50 000 heures	GARANTIE 5 ANS
------	------	-------	------	-------	-------------	----------	--------------	-----------	----------	------	---------------	----------------



CARACTÉRISTIQUES

RÉFÉRENCE	DIAMÈTRE	TENSION	PUISSANCE	LUMENS	T° COULEUR	IRC
SAT090CLBN01	Ø 900 MM	1 880 mA	72 watts	5 800 lm	4 000 K Blanc naturel	7.2 Kg
SAT120CLBN01	Ø 1200 MM	2 150 mA	92 watts	7 500 lm		8.5 Kg
SAT180CLBN01	Ø 1200 MM	2 150 mA	150 watts	12 100 lm		9.8 Kg