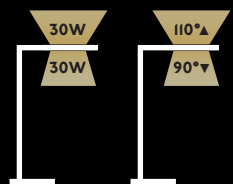


Luminaire sur pied

CISKO[®]

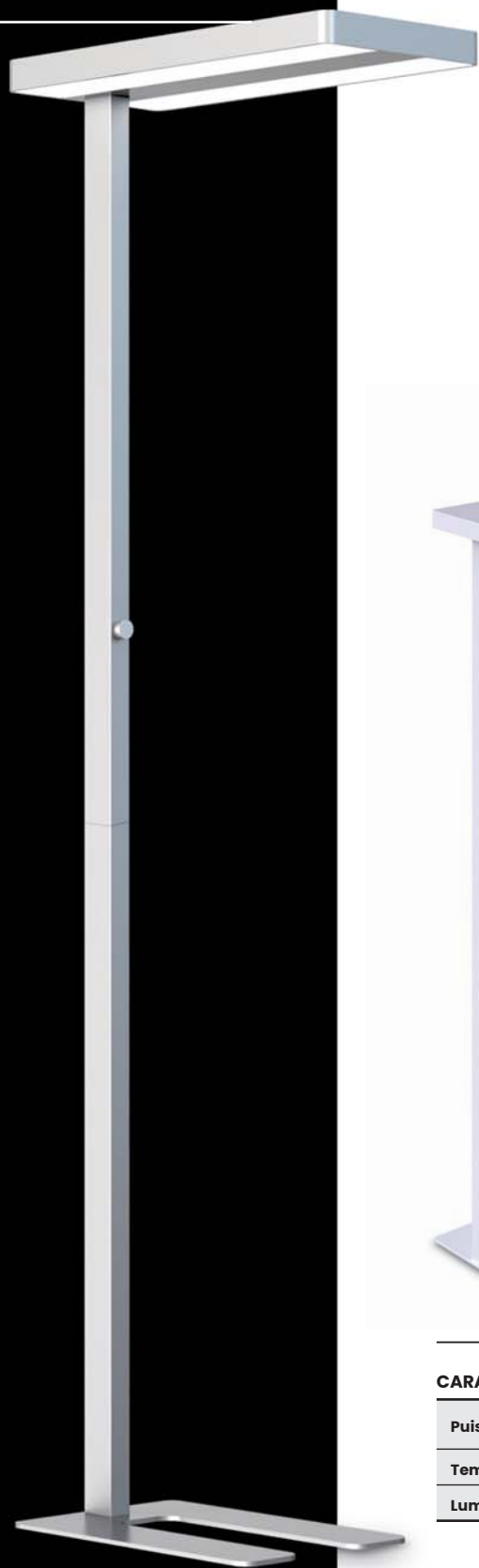


Standard :
• On/Off

60 watts	On/Off	4000K ou 3000K	100 Lm/w	UGR < 17
	IP20	IK07	Aluminium 6063	IRC > 80
SDCM < 3	PF > 0.9		tension AC200-240V	
utilisation -20° / +45°C	L80B10 à 25°C	13.2 Kg	Fil incandescent 750°C	
EN62471 -RGO-			RoHS compliant	garantie 5 ANS

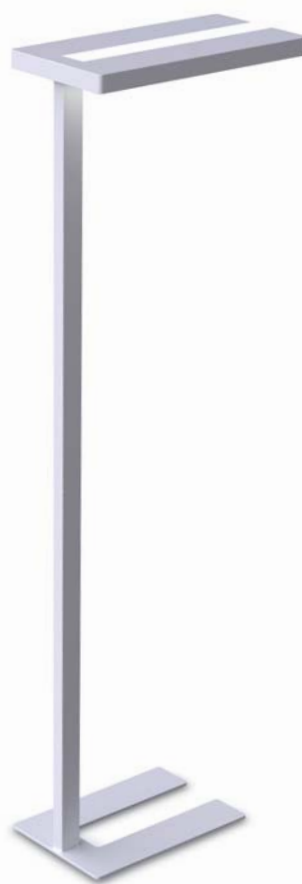
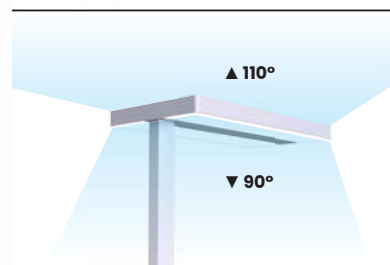
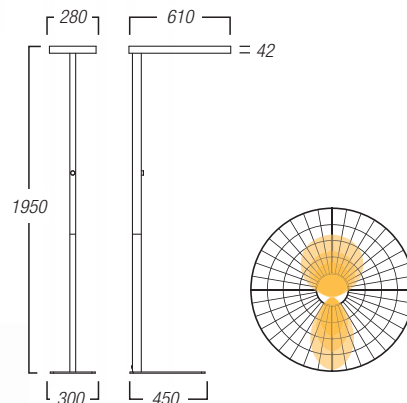


Luminaire sur pied
CISKO ^Q



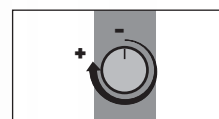
Corps en aluminium AL6063 et acier, avec diffuseur microprismatique «bi-bande» en polycarbonate, le luminaire sur pied CISKO propose un éclairage «up & down» novateur et parfait pour une utilisation conséquente. Autre atout : il se (dé)monte facilement.

Disponible en finition argent ou blanc.



INSTALLATION RAPIDE

GESTION DE LA LUMINOSITÉ
 Bouton variateur



CARACTÉRISTIQUE PRODUIT

Puissance	60 watts • finition blanc	60 watts • finition argent
Temp° couleur	4000K • blanc naturel	
Lumens	▼ ± 3100 lm • ▲ ± 3500 lm	

ARGUMENTAIRE PRODUIT

Luminaire sur pied (H.1950 x L.610 x P.280 mm) 60 watts, éclairage direct/indirect 2x30 watts, gradable simultanément avec bouton variateur de luminosité, UGR<17, blanc naturel 4000K. Finition argent ou blanc. Installation rapide.

PSPN60NBDG ou **PSPN60NBDB**

60W | ± 3100 lm ▼ 30 watts | ± 3500 lm ▲ 30 watts | 4000K | finition blanc ou argent

SPECTRIS
 PRECISION LIGHTING