

DOWNLIGHT LED BASSE LUMINANCE - Ø230mm 25W - 2050 LM - 3000°K

REF : 765471



Ref. 765471

Produit : Downlight LED + alimentation CL2

Finition extérieure : Blanc

Lumens : 2050

Puissance absorbée : 25W

Puissance restituée : ≈180W

Température couleur : 3000°K

Dimmable : Non

EN 62 471 : Groupe 0

Taille : Ø230 x 102 mm

Diamètre de perçage : Ø200 mm

Emballage : Boite

EAN : 3701124413437

UGR<19 en condition normale dont plafond > 2.50m

Ne pas débrancher l'alimentation côté luminaire quand l'alimentation est sous tension.

Paramètres Optiques

Efficacité Lumineuse : > 90%

Index Rendu Couleur (IRC) : > 80

Lumens / watt : ≈ 82 Lm/w

Paramètres Electriques

Classification énergétique : **A⁺**

Voltage : AC 220-240V

Fréquence : 50~60Hz

COS Phi : 0,98

Alimentation intégrée

Puissance à l'allumage : > 95%

Température et humidité de travail :

-20 °C- +45 °C/10%-70%

Allumage : Immédiat

Angle : 38°

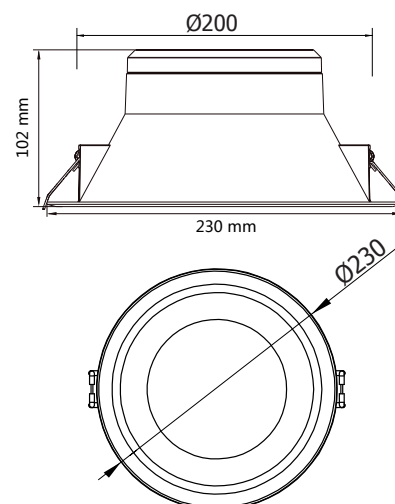
Matériaux utilisés : Aluminium + PC

Durée de vie théorique de la LED : 30,000 Heures

ON / OFF >100 000

Indice de protection IP : IP20

Poids Net : 0,451 Kg



Paramètres Driver

Input: 220 - 240VAC / 50/60Hz

Output: 135VDC - 180mA

PF : 0.9

ta : 40°C

tc : 75°C

Dimension driver : 68 x 34 x 22 mm

Les produits présentés dans les documents, offres commerciales, catalogues ou fiches techniques sont soumis à modification sans préavis.
Les caractéristiques ne deviennent contractuelles qu'après accord écrit de la direction de MIIDEX.