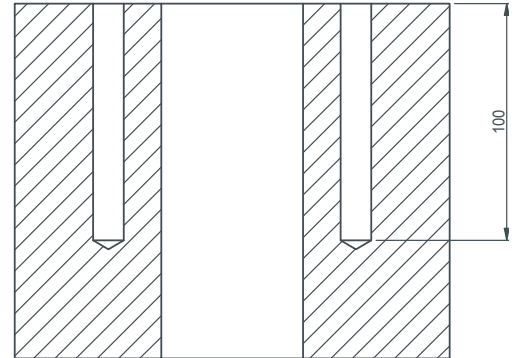


1. Betonsokkel gieten

Let erop dat in het midden van de betonsokkel een wachtbuis wordt voorzien voor de bekabeling van de laadpaal.

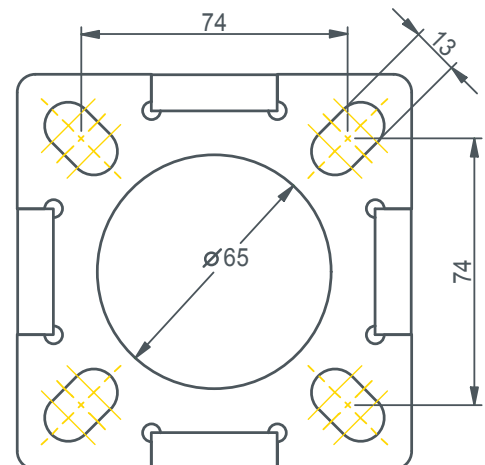
Voorzie dat de betonsokkel zowel in de lengte als in de breedte 5 cm groter is dan de montagepaal om de stabiliteit te garanderen .
=> L 130 mm x B 130 mm



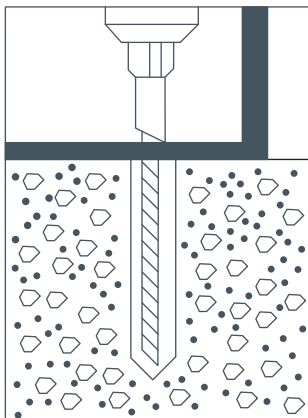
2. EV charger base vastschroeven

Zorg ervoor dat de gaten minstens 100 mm diep worden geboord om de betonankers voldoende te kunnen vastschroeven.

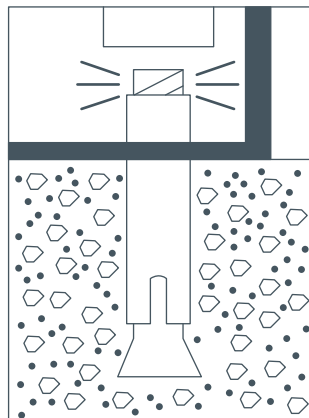
Opgelet: de tekening is niet op ware grootte afgebeeld.



Boor 4 gaten in de betonsokkel.



Betonankers in de grond slaan met een hamer.



Moeren op de betonankers vastdraaien.

