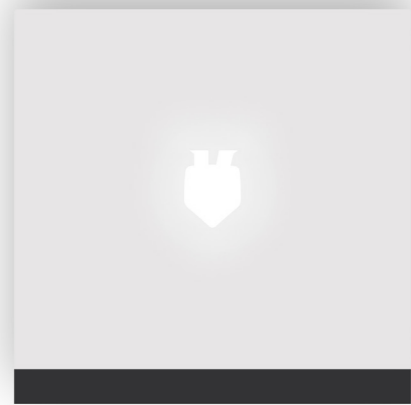


EV Wall HOME

Single phase
Connection diagram

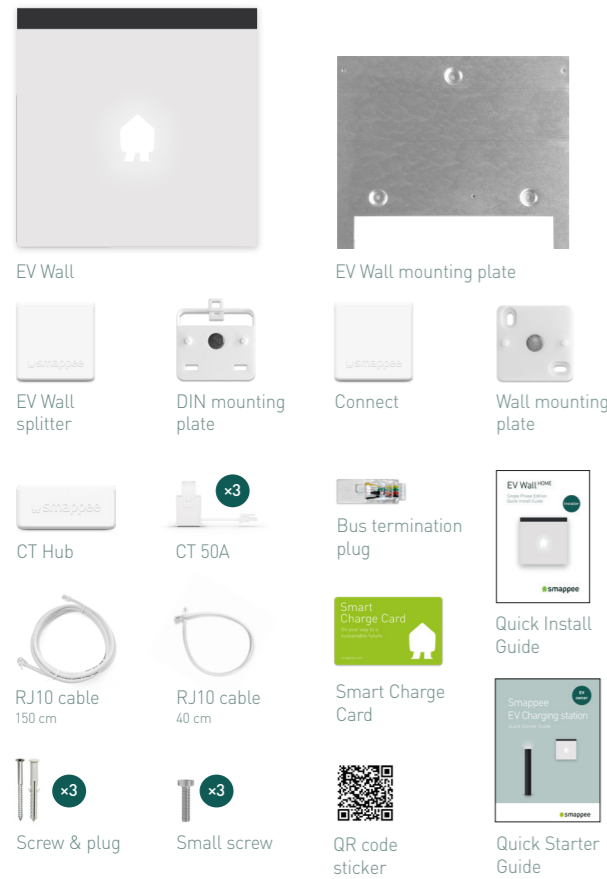


Installer

Single Phase Edition
Quick Install Guide

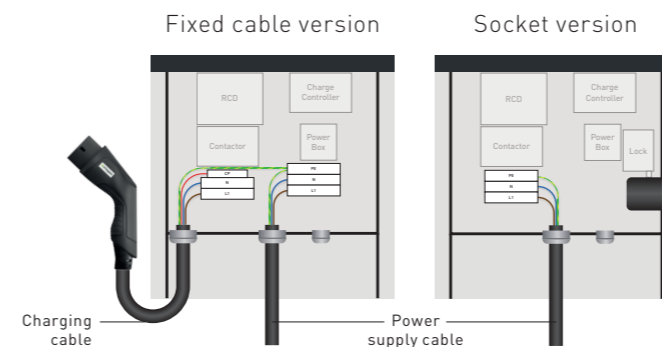
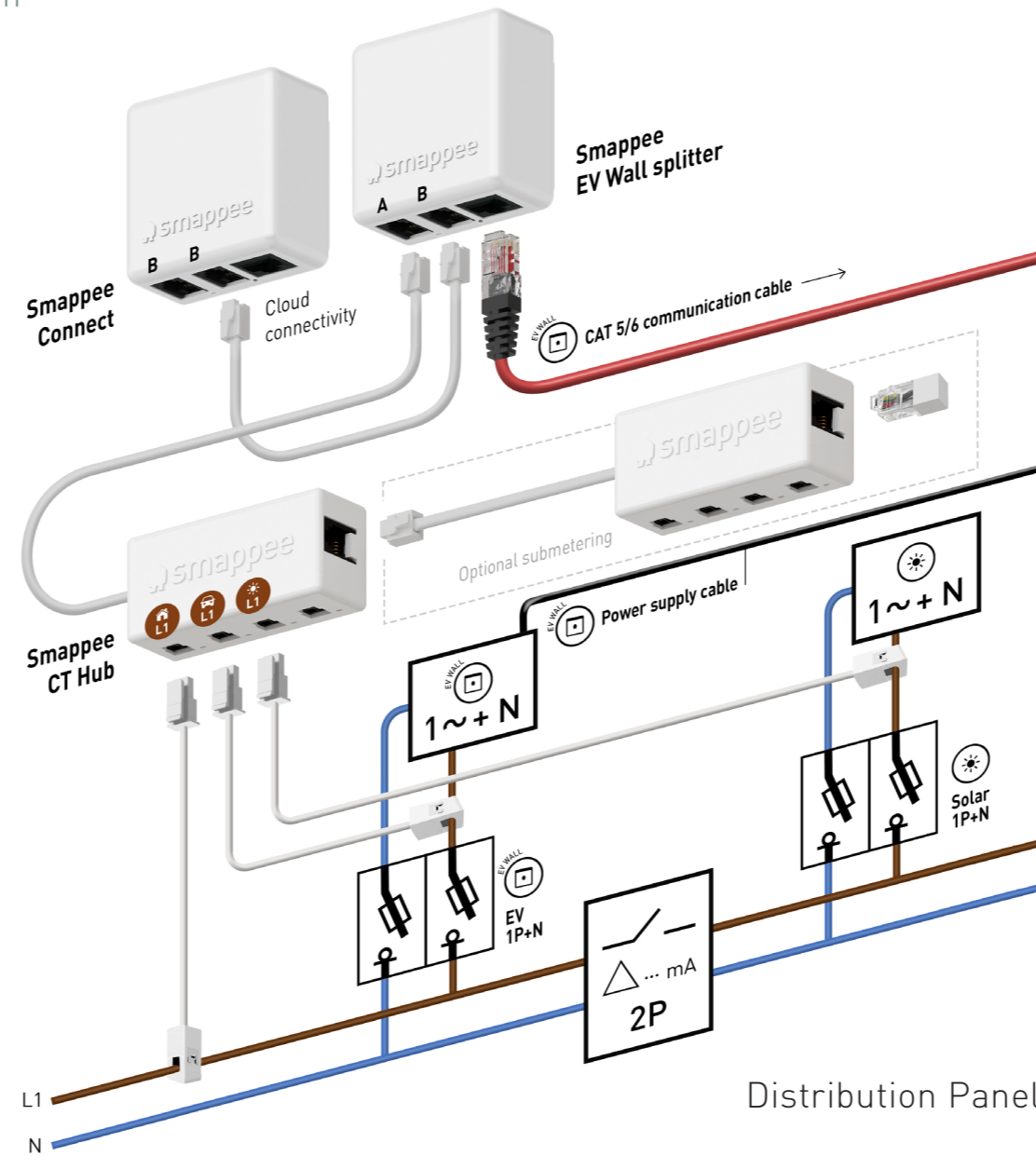
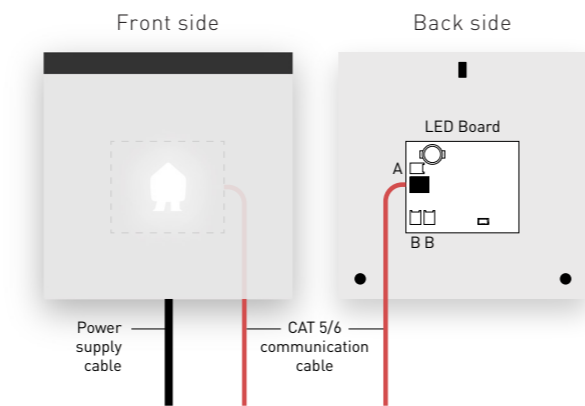
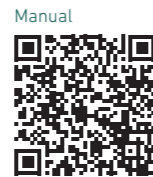
EV Wall HOME

What's in the box?



Optional: 8m cable with cable holder

For more information, consult the full manual at smappee.com/smappee-manuals or via the QR codes:



EN

⚡ Safety warning

Carrying out electrical work within the home or workplace can be dangerous and must be conducted according to the appropriate national safety standards and executed by a certified electrician. For safety purposes, it is also necessary **to power off the installation** before proceeding with the physical installation.

For further safety instructions and more detailed information, please consult the full manual at smappee.com/smappee-manuals or via the QR code:



How to install EV Wall HOME

- 1 Prepare the installation. Foresee a power supply & communication cable between the EV Wall and the distribution panel.
- 2 Fix the mounting plate to the wall with the provided plugs and screws.
- 3 Attach the EV Wall housing to the EV Wall mounting plate with the provided small screws.
- 4 Connect the power supply cable, communication cable and charging cable (if applicable) to the EV Wall.
- 5 Connect the EV Wall modules as indicated in the diagram shown overleaf. The Connect, the EV Wall splitter, the CT Hub and Current Transformers (CTs) are installed inside the distribution panel. These components communicate with the charging station via the CAT 5/6 communication cable.
- 6 Connect the A and B cables and the communication cable to the cover's PCB. Then attach the front cover to the EV Wall to close it. Switch on the power using the circuit breaker.
- 7 Download the Smappee App and follow the instructions to configure your Smappee charging station.
- 8 Once Smappee Connect shows a green pulsing light, validate the installation by verifying that the real-time bubbles show correctly measured values in the Smappee App/ Dashboard.
- 9 Create a user account for the customer and share the location with this new username. Write the username, password and email address in the Quick Starter Guide (included in the box together with this Quick Install Guide) and hand it to your customer. This user account can be used for the Smappee App and Dashboard and to set smart charging schedules.

FR**⚠ Avertissement de sécurité**

Les travaux électriques à domicile ou sur le lieu de travail peuvent être dangereux et doivent être effectués conformément aux normes de sécurité nationales appropriées et exécutés par un électricien certifié. Pour des raisons de sécurité, il est également nécessaire de **mettre l'installation hors tension** avant de procéder au montage.

Pour d'autres consignes de sécurité et des informations plus détaillées, veuillez consulter le manuel complet sur : smappee.com/smappee-manuals ou via le code QR :

**Comment installer EV Wall^{HOME}**

- 1 Préparez l'installation. Prévoyez un câble d'alimentation et de communication entre la borne EV Wall et le panneau de distribution.
- 2 Fixez la plaque de montage au mur à l'aide des chevilles et des vis fournies.
- 3 Fixez le boîtier EV Wall à la plaque de montage EV Wall à l'aide des petites vis fournies.
- 4 Connectez le câble d'alimentation, le câble de communication et le câble de chargement (le cas échéant) à l'EV Wall.
- 5 Connectez les modules EV Wall comme indiqué sur le schéma au verso. Le Connect, le répartiteur EV Wall, le CT Hub et les pinces de courant (CT) sont installés à l'intérieur du panneau de distribution. Ces composants communiquent avec la borne de recharge via le câble de communication CAT 5/6.
- 6 Connectez les câbles A et B et le câble de communication au PCB du couvercle. Fixez ensuite le couvercle avant à l'EV Wall pour la fermer. Mettez l'appareil sous tension à l'aide du disjoncteur.
- 7 Téléchargez l'application Smappee App et suivez les instructions pour configurer votre borne de recharge Smappee.
- 8 Une fois qu'une lumière verte clignote au niveau de Smappee Connect, validez l'installation en vérifiant que les bulles en temps réel montrent des valeurs correctement mesurées dans l'application Smappee App / Dashboard.
- 9 Créez un compte utilisateur pour le client et partagez l'emplacement avec ce nouveau nom d'utilisateur. Inscrivez le nom d'utilisateur, le mot de passe et l'adresse email dans le Quick Starter Guide (inclus dans la boîte avec ce Quick Install Guide) et remettez-le à votre client. Ce compte utilisateur peut être utilisé dans l'application et le tableau de bord Smappee et pour définir des horaires de recharge intelligente.

NL**⚠ Veiligheidswaarschuwing**

Elektrische werkzaamheden in huis of op het werk kunnen gevaarlijk zijn en moeten worden uitgevoerd volgens de geldende nationale veiligheidsnormen en door een erkende electricien. Om veiligheidsredenen is het ook nodig **de stroom van de installatie uit te schakelen** voordat u verder gaat met de fysieke installatie.

Voor verdere veiligheidsinstructies en meer gedetailleerde informatie kunt u de volledige handleiding raadplegen op smappee.com/smappee-manuals of via de QR-code:

**Hoe EV Wall^{HOME} te installeren**

- 1 Bereid de installatie voor. Voorzie een voedings- en communicatiekabel tussen de EV Wall en het distributiepaneel.
- 2 Bevestig de montageplaat aan de muur met de bijgeleverde pluggen en schroeven.
- 3 Bevestig de EV Wall behuizing op de EV Wall montageplaat met de bijgeleverde kleine schroeven.
- 4 Sluit de stroomtoevoerkabel, communicatiekabel en laadkabel (indien van toepassing) aan op de EV Wall.
- 5 Sluit de EV Wall modules aan zoals aangegeven in het schema op de ommezijde. De Connect, de EV Wall splitter, de CT Hub en de stroomklemmen (CT's) zijn geïnstalleerd in het distributiepaneel. Deze componenten communiceren met de laadpaal via de CAT 5/6 communicatiekabel.
- 6 Sluit de A- en B-kabels en de communicatiekabel aan op de printplaat van de afdekplaat. Bevestig vervolgens de afdekplaat op de EV Wall om deze te sluiten. Schakel de stroom in met de stroomonderbreker.
- 7 Download de Smappee App en volg de instructies om uw Smappee laadpaal te configureren.
- 8 Zodra Smappee Connect een groen pulserend licht toont, valideert u de installatie door te controleren of de real-time bollen correct gemeten waarden tonen in de Smappee App / Dashboard.
- 9 Maak een gebruikersaccount aan voor de klant en deel de locatie met deze nieuwe gebruikersnaam. Schrijf de gebruikersnaam, het wachtwoord en het e-mailadres in de Quick Starter Guide (die samen met deze Quick Install Guide in de doos zit) en overhandig deze aan uw klant. Deze gebruikersaccount kan worden gebruikt in de Smappee App en Dashboard en om slimme autolaadschema's in te stellen.

DE**⚠ Sicherheitshinweis**

Die Ausführung von Elektroarbeiten im Haus oder am Arbeitsplatz kann gefährlich sein und muss gemäß den entsprechenden nationalen Sicherheitsnormen und von einem zertifizierten Elektriker durchgeführt werden. Aus Sicherheitsgründen ist es außerdem notwendig, **die Anlage auszuschalten**, bevor man mit der physischen Installation fortfährt.

Weitere Sicherheitshinweise und detailliertere Informationen finden Sie in der vollständigen Bedienungsanleitung unter smappee.com/smappee-manuals oder über den QR-Code:

**So wird die EV Wall^{HOME} installiert**

- 1 Bereiten Sie die Installation vor. Planen Sie ein Stromversorgungs- und Kommunikationskabel zwischen der EV Wall und dem Verteilerkasten ein.
- 2 Befestigen Sie die Montageplatte mit den mitgelieferten Dübeln und Schrauben an der Wand.
- 3 Befestigen Sie das EV Wall-Gehäuse mit den mitgelieferten kleinen Schrauben an der EV Wall-Montageplatte.
- 4 Schließen Sie das Stromversorgungskabel, das Kommunikations-Kabel und das Ladekabel (falls vorhanden) an der EV Wall an.
- 5 Schließen Sie die EV Wall-Module wie auf dem umseitigen Diagramm gezeigt an. Der Connect, der EV Wall Splitter, der CT Hub und die Stromwandler (CTs) werden innerhalb des Verteilerkastens installiert. Diese Komponenten kommunizieren über das CAT-5/6-Kommunikationskabel mit der Ladestation.
- 6 Schließen Sie die A- und B-Kabel und das Kommunikationskabel an die FBG der Abdeckung an. Dann befestigen Sie die Frontabdeckung an der EV Wall und schließen Sie sie. Schalten Sie den Strom über den Schutzschalter ein.
- 7 Laden Sie die Smappee App herunter und folgen Sie den Anleitungen, um Ihre Smappee Ladestation zu konfigurieren.
- 8 Sobald Smappee Connect ein grünes pulsierendes Licht anzeigt, validieren Sie die Installation, indem Sie überprüfen, ob die Echtzeitblasen in der Smappee App/im Dashboard korrekt gemessene Werte anzeigen.
- 9 Erstellen Sie ein Benutzerkonto für den Kunden und geben Sie den Standort mit diesem neuen Benutzernamen frei. Notieren Sie den Benutzernamen, das Passwort und die E-Mail-Adresse auf dem Dokument Quick Starter Guide (welches mit dem Quick Install Guide in der Verpackung enthalten ist) und geben Sie das Ihrem Kunden. Dieses Benutzerkonto kann in der Smappee App und im Dashboard verwendet werden, um smarte Ladepläne einzurichten.

DA**⚠ Sikkerhedsadvarsel**

Udførelse af elektrisk arbejde i hjemmet eller på arbejdspladsen kan være farligt, og skal udføres i overensstemmelse med de relevante nationale sikkerhedsstandarder, og udføres af en autoriseret elektriker. Af sikkerhedsmæssige årsager er det også nødvendigt at **slukke for installationen** før man fortsætter med den fysiske installation.

For yderligere sikkerhedsinstruktioner og mere yderligere oplysninger, se venligst den fulde manual på smappee.com/smappee-manuals eller via QR-koden:

**Sådan installeres EV Wall^{HOME}**

- 1 Forberedelse af installationen Træk et strømforsynings- og kommunikationskabel mellem EV-væggen og eltavlen.
- 2 Fastgør monteringspladen til væggen med de medfølgende stik og skruer.
- 3 Fastgør EV Wall-kassen til EV Wall-monteringspladen med de medfølgende små skruer.
- 4 Tilslut strømforsyningskablet, kommunikationskablet og ladekablet (hvis relevant) til din EV Wall.
- 5 Tilslut EV Wall-modulerne som vist i diagrammet på næste side. Forbindelsen, EV Wall splitter, CT Hub og Current Transformers (CT'er) er installeret inden i eltavlen. Disse komponenter kommunikerer med ladestationen via CAT 5/6 kommunikationskablet.
- 6 Tilslut A- og B-kablerne og kommunikationskablet til dækslets PCB. Tilslut derefter forsidedækslet til din EV Wall for at lukke den. Tænd for strømmen ved hjælp af afbryderen.
- 7 Download Smappee-appen og følg instruktionerne for at konfigurere din Smappee-ladestation.
- 8 Når Smappee Connect viser et grønt pulserende lys, skal du validere installationen ved at verificere, at reeltidsboblerne viser korrekt målte værdier i Smappee App/ Dashboard.
- 9 Opret en brugerkonto til kunden og del placeringen med det nye brugernavn. Skriv brugernavn, adgangskode og e-mailadresse i Quick Starter Guide (medfølger i kassen sammen med denne Quick Install Guide) og giv den til din kunde. Denne brugerkonto kan bruges i Smappee-appen og dashboardet, og til at indstille smart opladningstidsplaner.