

modules: geschikt voor modules met korte zijde van 790 tot 1100mm

instelbare hoeken: 15°/20°/25°/30°/35°

materiaal: aluminium

materiaaldikte: 2mm

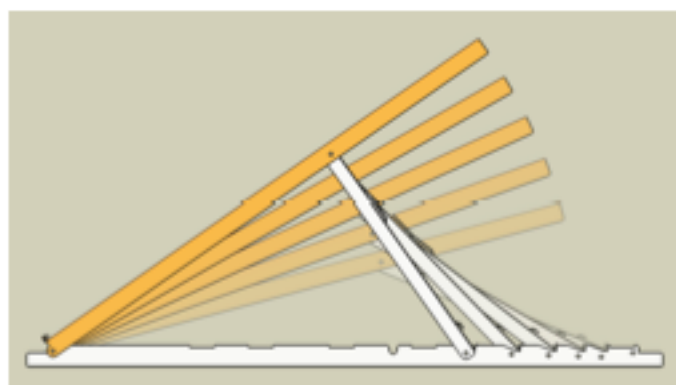
afmetingen: 1085 x 81 x 45mm in gesloten toestand

gewicht: 1,690kg

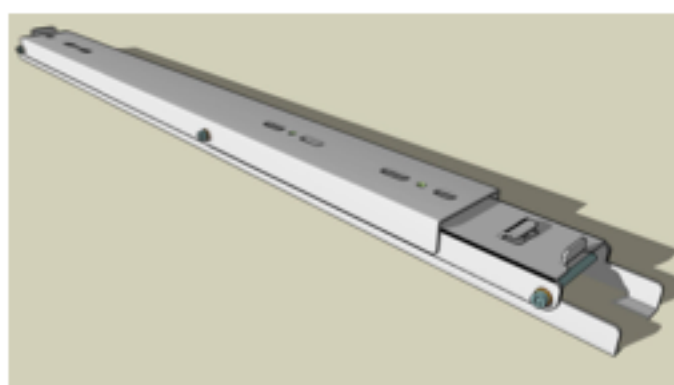
bevestigingsmaterialen: RVS A2

ballastprofiel: L-profiel 40x40x3mm (niet meegeleverd)

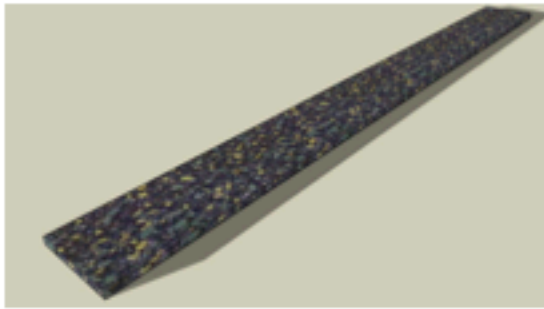
verpakking: 10 stuks per doos – 40 dozen op palet



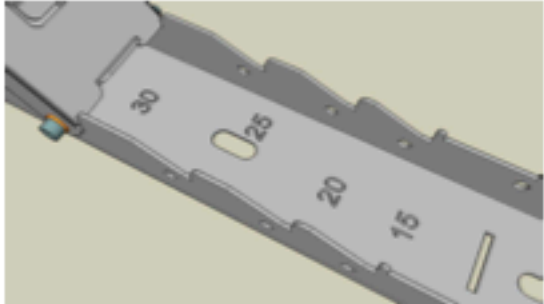
hoek instelbaar van 15° tot
35° in stappen van 5°



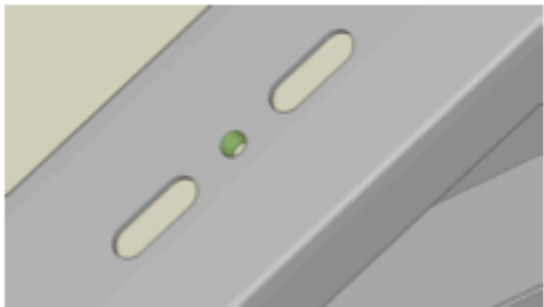
volledig inklapbaar
wordt gesloten geleverd
10 stuks per doos



strook uit gerecycleerd rubber granulaat (NR-SBR) tegen verschuiving en als bescherming van de dakbekleding onder de steun te plaatsen (optie)



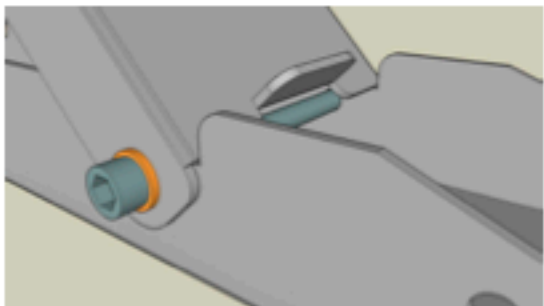
aanduiding van de gekozen hoek



rechtstreekse montage van de modules met klemmen door gebruik van de aanwezige persmoeren M8 *

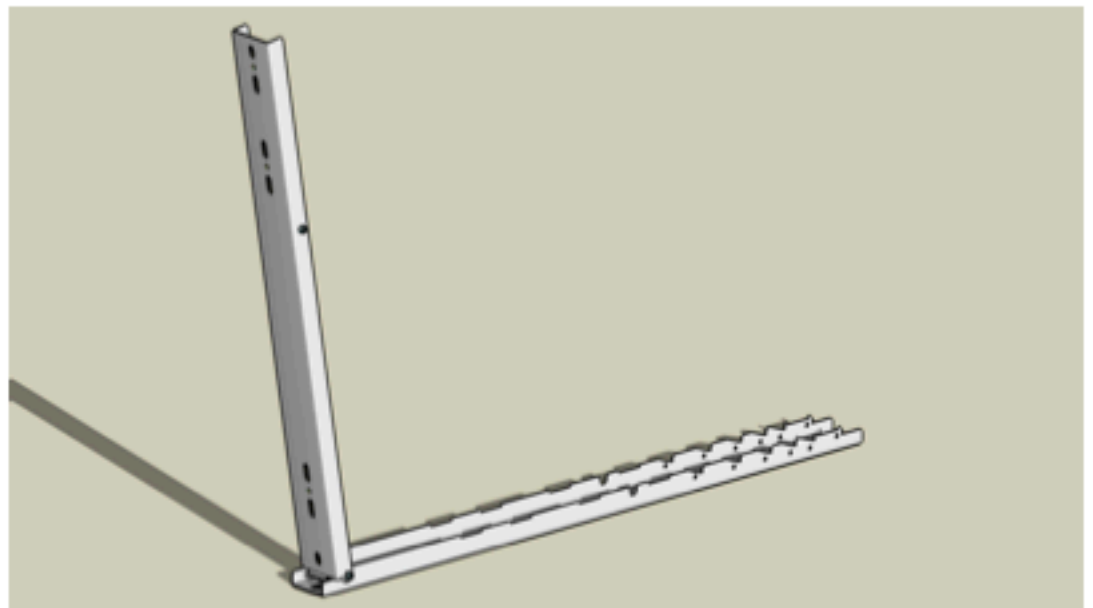
of bevestiging van montagerails door sleufgaten met breedte 11mm *

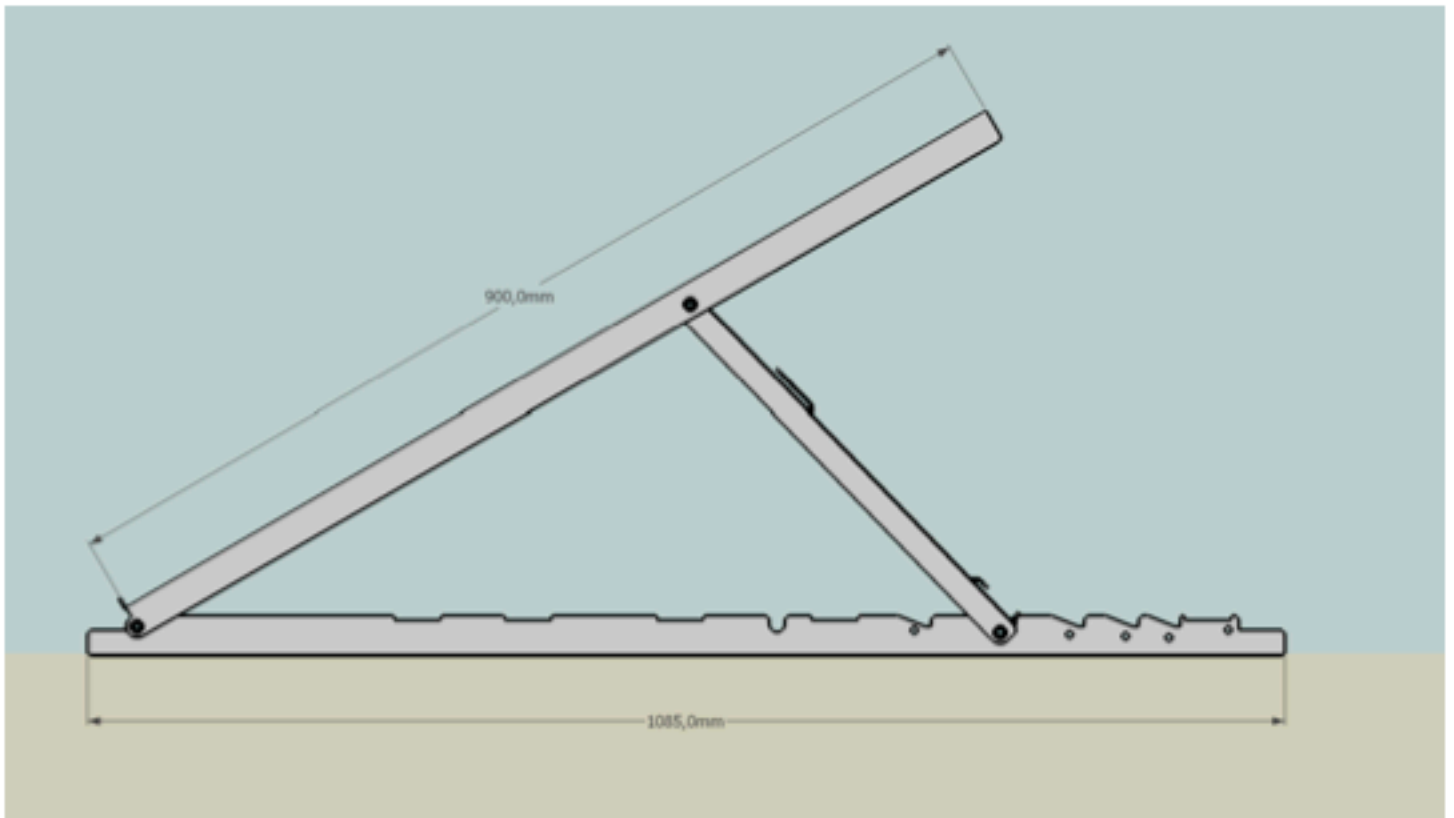
* raadpleeg de montage instructies van de fabrikant



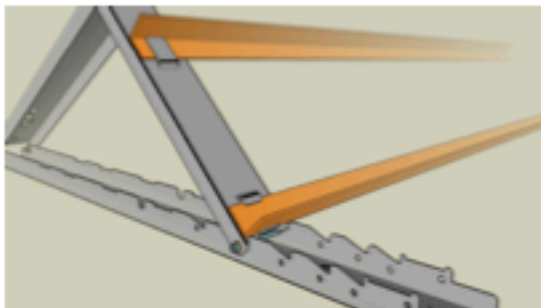
vergrendeling van de steun met slechts 1 bout

maak gebruik van de open opstelling om aan de binnenkant van de steun te werken





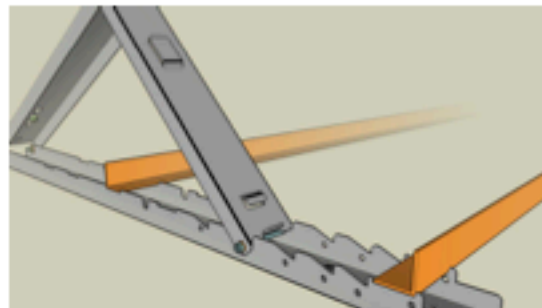
BALLAST aan schuine zijde



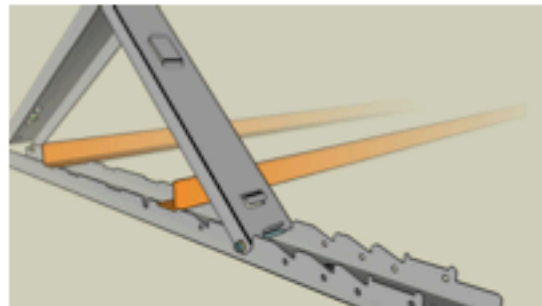
voor ballast van 300mm

plaatsing ballast op standaard aluminium L-profielen van 40x40x3mm (niet meegeleverd)

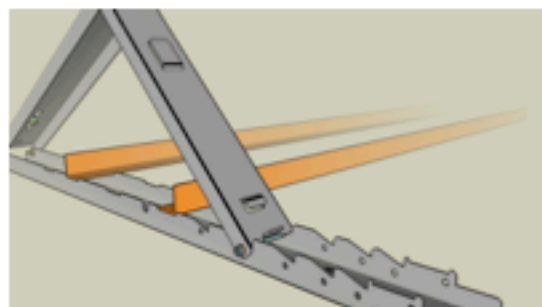
aan onderzijde



voor ballast van 500mm



voor ballast van 400mm



voor ballast van 300mm

MONTAGETIP

verbind de daksteunen bovenaan of onderaan met montagerails om aldus een stevige structuur te bekomen - maak hiervoor gebruik van de sleufgaten in de steunen

