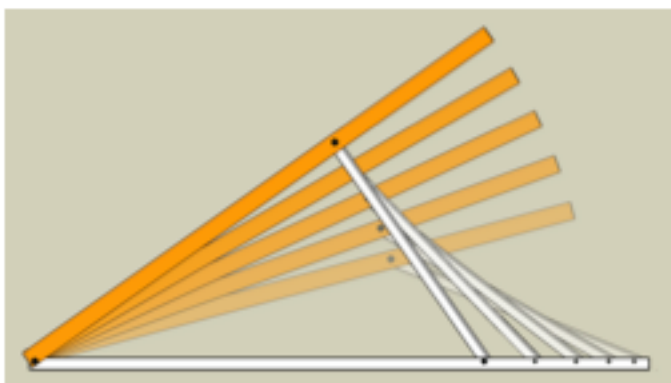
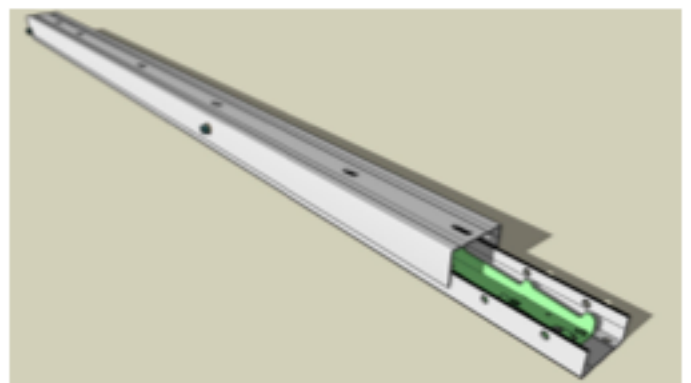


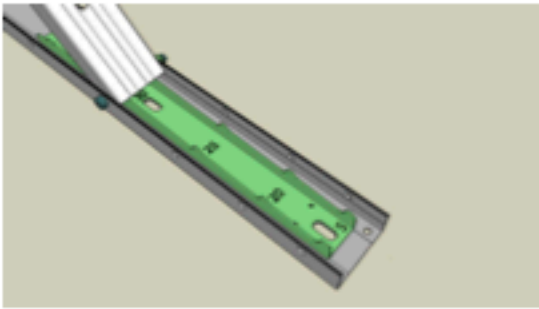
modules:	geschikt voor modules met een lange zijde tot 1700mm
instelbare hoeken:	15°/20°/25°/30°/35°
materiaal:	aluminium volgens EN AW-6063 T6
toleranties:	volgens EN-12020-2
materiaaldikte:	3mm
afmetingen:	1650 x 80 x 59mm in gesloten toestand
gewicht:	3,680kg
bevestigingsmaterialen:	RVS A2
verpakking:	4 stuks per bundel



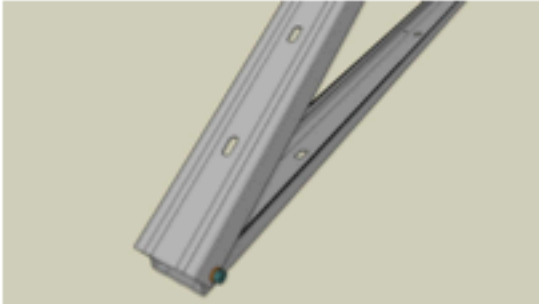
hoek instelbaar van 15° tot 35° in stappen van 5°



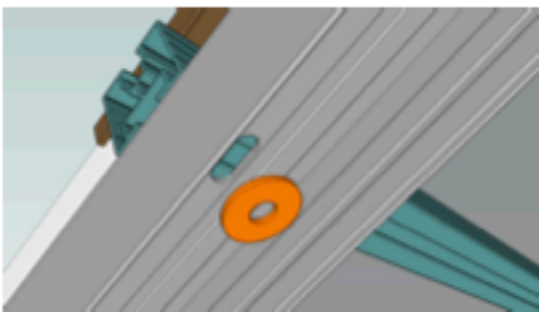
volledig inklapbaar
wordt gesloten geleverd
4 stuks per bundel



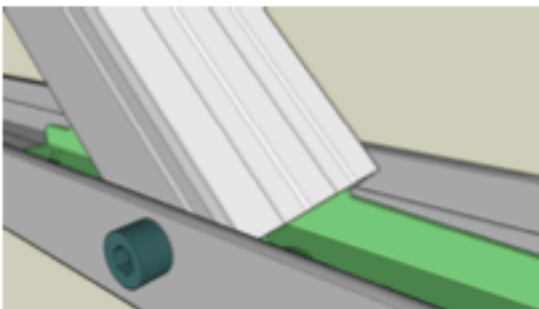
aanduiding van de gekozen hoek



bevestig montagerails door de sleufgaten
(breedte 11mm)

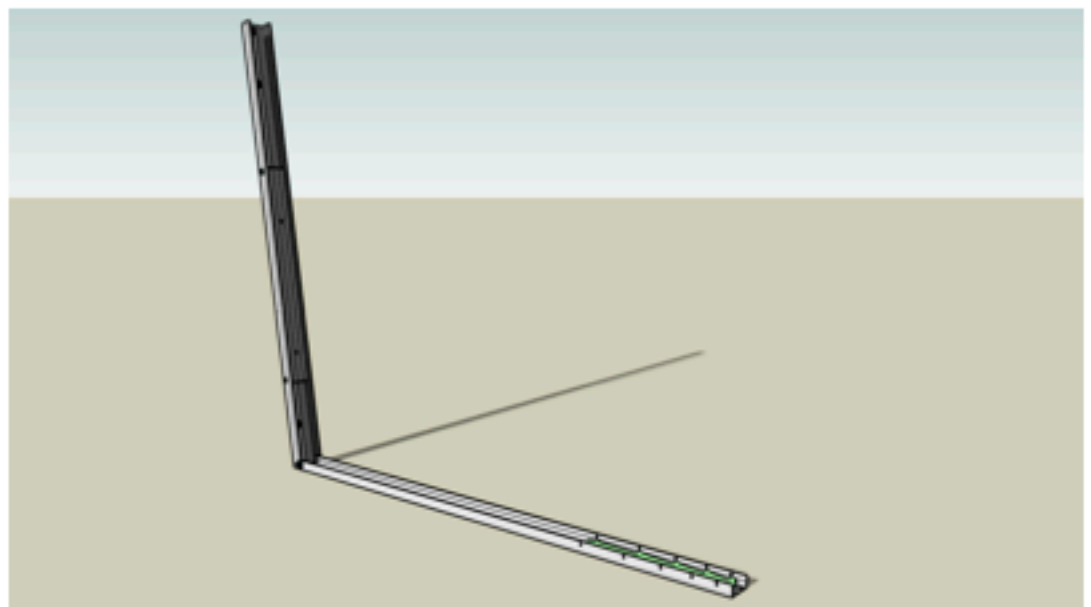


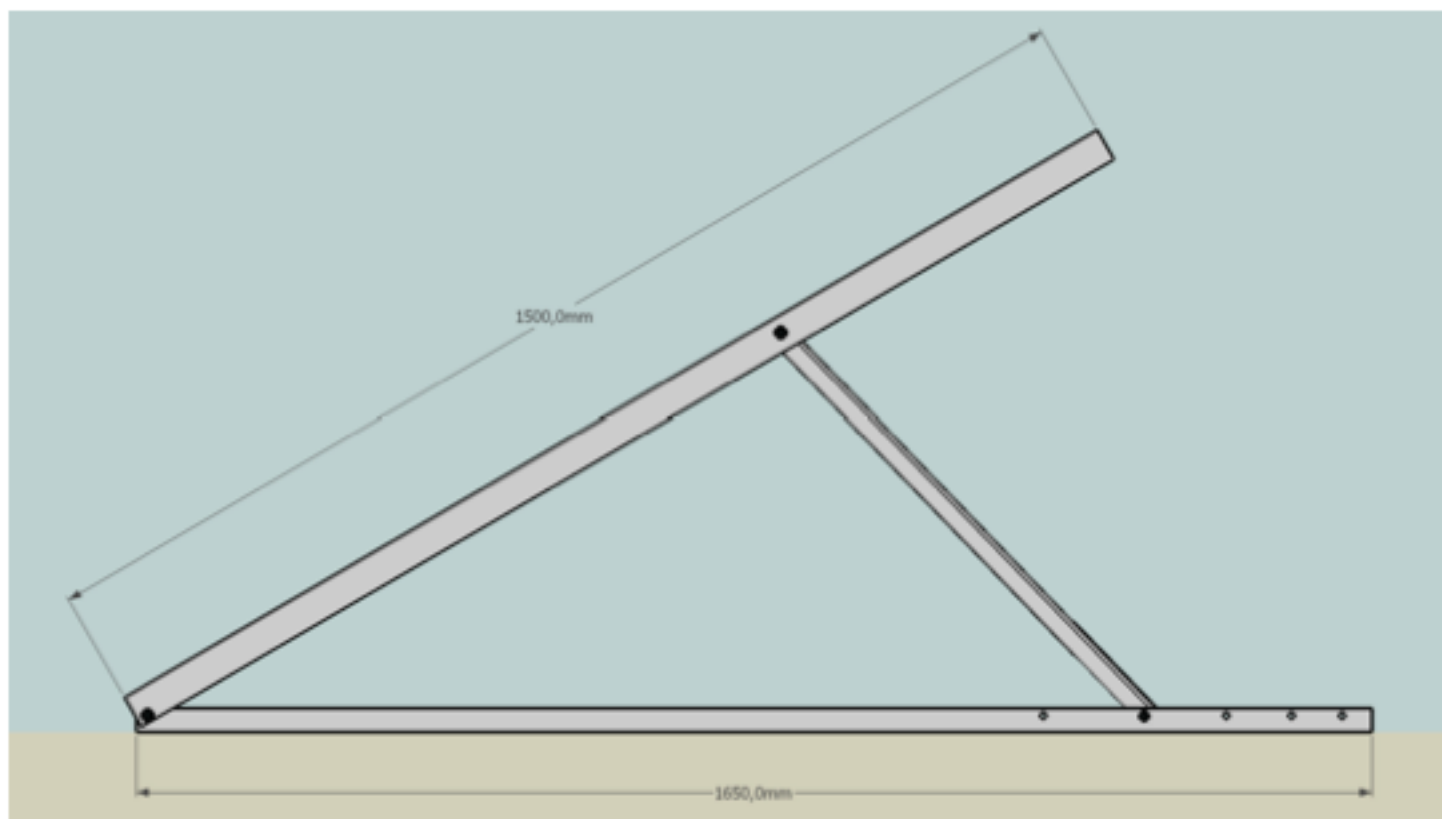
gebruik grote RVS A2 sluitringen DIN 9021 M10 om de
sleufgaten te bedekken bij bevestiging van de rails



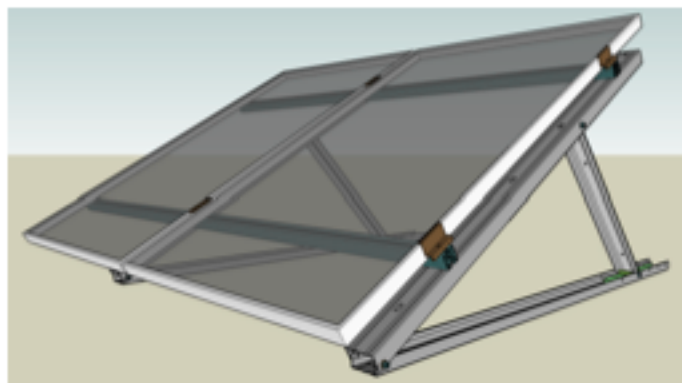
vergrendeling van de steun met slechts
1 bout en 1 moer

maak gebruik van de open
opstelling om aan de
binnenkant van de steun te
werken





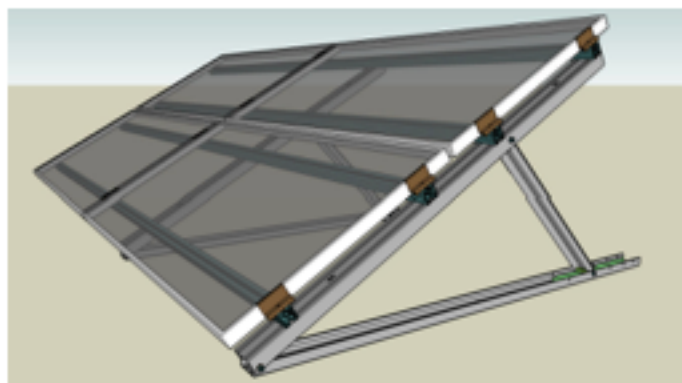
PORTRET ENKELE RIJ



bevestig 1 rij modules in portret op
2 montagerails*

* raadpleeg de montage instructies van de modulefabrikant

LANDSCAPE DUBBELE RIJ



bevestig 2 rijen kleine modules (korte zijde ongeveer
800mm) in landscape op 4 montagerails*

* raadpleeg de montage instructies van de modulefabrikant

