

Projecteur **FIRONE**

75W	150W	220W	300W	IP66	145 lm/W	UGR < 25	gradable 1-10V de série	850°
IK10	éclairage multi-usage	modules orientables	driver Philips	aluminium AL6063 extrudé	EN62471 -RG0-			
IRC > 80	PF 0.92		parasurtenseur 4kV		AC100-240V	utilisation -30 / +50°C	L80B10 à 25°C	

garantie 5 ans
RoHS compliant
80 000 heures

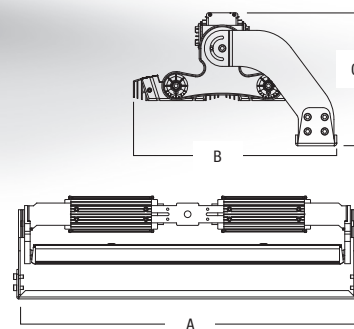
Corps en aluminium extrudé AL6063, finition thermopoudrée noir. Dissipation thermique excellente, grande résistance aux chocs et intempéries. LED Seoul haute efficacité (145 lm/W), driver Philips. Eclairage de précision modulable, avec optique polycarbonate symétrique ou asymétrique.



CARACTÉRISTIQUES

Références	Puissance	Lumens	T° couleur	Eclairage	Protection	Gradation	Poids
FL075FIR090N	75W	10 948 lm	4000K	symétrique 90°	IP66 - IK10 - parasurtenseur 4kV	gradation 1-10V de série - gradation Dali sur projet	3.00 Kg
FL150FIR090N	150W	21 752 lm	3000K				5.00 Kg
FL150FIR090W			3000K				
FL220FIR090N	220W	32 021 lm	4000K				7.00 Kg
FL220FIR090W			3000K				
FL300FIR090N	300W	43 756 lm	4000K				8.00 Kg
FL300FIR090W			3000K				
FL220FIR050N	220W	32 021 lm	4000K	symétrique 50°			7.00 Kg
FL300FIR050N	300W	43 756 lm	4000K				8.00 Kg

Autres optiques (100x150°, 70°...), veuillez nous contacter.



Dimensions en mm	A	B	C	Poids
75W	330	120	203	3.0 Kg
150W	341	286	185	5.0 Kg
220W	346	380	227	7.0 Kg
300W	613	286	185	8.0 Kg