

COLLEGE ASYMETRIQUE PLAFONNIER LED ASYMETRIQUE POUR TABLEAU 25W - 3950 LM - 4000K



Ref. 100105

Type : Plafonnier led

Finition extérieure : Blanc

Lumens : 3950 Lm

Puissance absorbée : 25W

Puissance restituée : ≈110W

Température couleur : 4000K

Dimmable : Non

Dimensions (H x l x P) : 95 x 1225 x 90 mm

Emballage : Boite

EAN : 3701124428080

***Garantie MIIDEX LIGHTING : 5ans**

Paramètres Optiques

Index Rendu Couleur (IRC) : > 80

Lumens / watt : ≈165Lm/w

Paramètres Electriques

Tension entrée : 200-240V AC

Fréquence : 50~60Hz

Puissance à l'allumage : > 95%

Température et humidité de travail :

-20 °C- +40 °C/10%-70%

Allumage : Immédiat

Angle d'éclairage : 110°

Facteur de puissance : >0,9

Matériaux utilisés : PC + Alu

Nombre de cycles ON/OFF > 100 000

Durée de vie théorique de la LED : 50,000 Heures

Maintien du flux : L₈₀ 50'000h

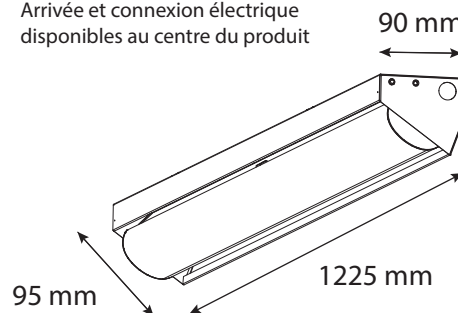
Classe 1

Indice de protection IP : IP20

Poids Net : 3 Kg

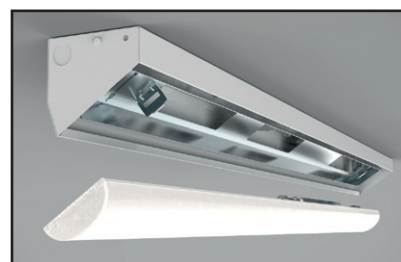
Dimensions

Arrivée et connexion électrique disponibles au centre du produit



Source interchangeable

Référence : 100107



Ce produit contient une source lumineuse de classe d'efficacité énergétique

Les produits présentés dans les documents, offres commerciales, catalogues ou fiches techniques sont soumis à modification sans préavis.
Les caractéristiques ne deviennent contractuelles qu'après accord écrit de la direction de MIIDEX LIGHTING.