

## QUADRA CADRE

**PLAFONNIER LED EN SAILLIE - 220x220mm**

**18W - 1540 LM - 4000K**



Ne pas débrancher l'alimentation côté luminaire quand l'alimentation est sous tension.

### Paramètres Optiques

Efficacité Lumineuse : > 90%  
 Index Rendu Couleur (IRC) : > 80  
 Lumens / watt : ≈85.55 Lm/w

### Paramètres Electriques

\*Classification énergétique :

Fréquence : 50~60Hz  
 Puissance à l'allumage : > 95%  
 Température et humidité de travail :  
 -20 °C- +45 °C/10%-70%  
 Allumage : Immédiat  
 Angle : 120°  
 Matériaux utilisés : Aluminium + PC  
 Durée de vie théorique de la LED : 30,000 Heures  
 Maintien du flux :  $L_{70} 30'000h B_{50}$   
 ON/OFF > 100 000  
 Indice de protection IP : IP40/20  
 Indice de protection IK : IK09  
 Poids Net : ≈0,434 Kg

**Ref. 77881**

Produit : Plafonnier en saillie LED  
 + Alimentation électronique

Finition extérieure : Blanc

**Lumens : 1540 Lm**

Puissance absorbée : 18W

Puissance restituée : ≈160W

**Dimmable : Non**

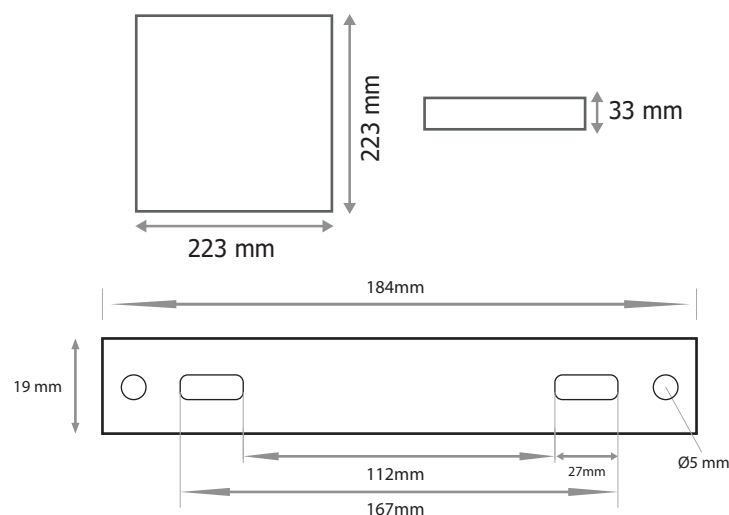
Température couleur : 4000K

Dimensions (H x l x P) : 223 x 223 x 33 mm

Emballage : Boite

EAN : 3701124402301

### Dimensions



### Paramètres Driver

Input : 220-240V~ / 160mA 50/60Hz  
 Output : CC300mA / 36-60VDC max  
 PF : 0.5  
 ta : 40°C  
 tc : 80°C  
 Dimensions : 95 x 43,5 x 21mm

\*nouveau classement énergétique conforme à la réglementation en vigueur depuis le 01/09/2021

Les normes internationales fixent la tolérance du flux lumineux et de la charge associée à ± 10 %. La température des couleurs est soumise à une tolérance pouvant aller jusqu'à +/-150° Kelvin par rapport à la valeur nominale

Les produits présentés dans les documents, offres commerciales, catalogues ou fiches techniques sont soumis à modification sans préavis.

Les caractéristiques ne deviennent contractuelles qu'après accord écrit de la direction de MIIDEX LIGHTING.