

## OVALIE PLAFONNIER LED OVALE 12W - 1200 LM - 6000K



Ref. 779031

Produit : Plafonnier Led Ovale

Finition : Blanc

**Lumens : 1200 Lm**

Puissance absorbée : 12W

Puissance restituée : ≈110W

**Dimmable : Non**

Température couleur : 6000K

Dimensions (L x l x H) : 230 x 105 x 57 mm

Fixation : En saillie

Emballage : Boite

EAN : 3701124412706

### Paramètres Optiques

Efficacité Lumineuse : > 90%

Index Rendu Couleur (IRC) : > 80

Lumens / watt : ≈100 Lm/w

### Paramètres Electriques

Tension entrée : 220-240V AC

Fréquence : 50~60Hz

Puissance à l'allumage : > 95%

Température et humidité de travail :  
-20 °C- +45 °C/10%-70%

Facteur de puissance : = 0,77

Allumage : Immédiat

Angle : 120°

Matériaux utilisés : Aluminium + PC

Durée de vie théorique de la LED : 30,000 Heures

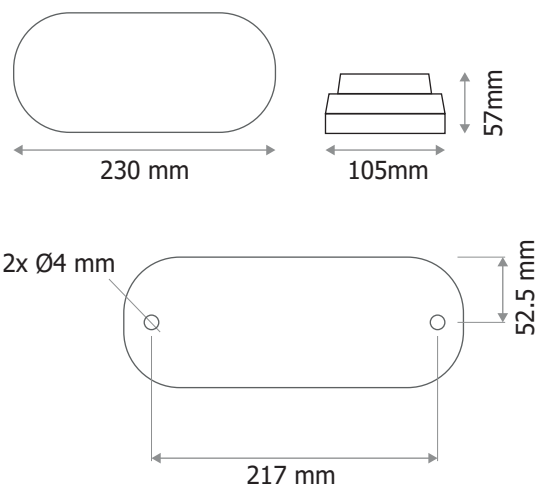
Indice de protection IP : IP65

Indice de protection IK : IK08

Poids Net : ≈0,314 Kg

**Alimentation Classe 2  
+ Vis anti vandalisme**

### Dimensions



Ce produit contient une source lumineuse de classe d'efficacité énergétique

Les normes internationales fixent la tolérance du flux lumineux et de la charge associée à ± 10 %. La température des couleurs est soumise à une tolérance pouvant aller jusqu'à +/-150° Kelvin par rapport à la valeur nominale

Les produits présentés dans les documents, offres commerciales, catalogues ou fiches techniques sont soumis à modification sans préavis.

Les caractéristiques ne deviennent contractuelles qu'après accord écrit de la direction de MIIDEX LIGHTING.