

## OVALIE II PLAFONNIER LED OVALE BLANC 12W - 1320 LM - 4000K



### Paramètres Optiques

Efficacité Lumineuse : > 90%  
Index Rendu Couleur (IRC) : > 80  
Lumens / watt : 110Lm/w

### Paramètres Electriques

\*Classification énergétique : 

Tension entrée : 220-240V AC

Fréquence: 50~60Hz

Cos Phi / Power Factor : > 0.79

Puissance à l'allumage : > 95%

Température et humidité de travail :

-20 °C- +45 °C/10%-70%

Allumage: Immédiat

Angle : 110°

Matériaux utilisés : Aluminium + PVC

Durée de vie théorique de la LED : 30,000 Heures

Indice de protection IP : IP65

Indice de protection IK : IK10

Poids Net : 0,189Kg

Ref. 77910

Produit : Plafonnier Led Ovale

**Lumens : 1320 Lm**

Puissance absorbée : 12W

Puissance restituée : 110W

**Dimmable : Non**

Température couleur : 4000K

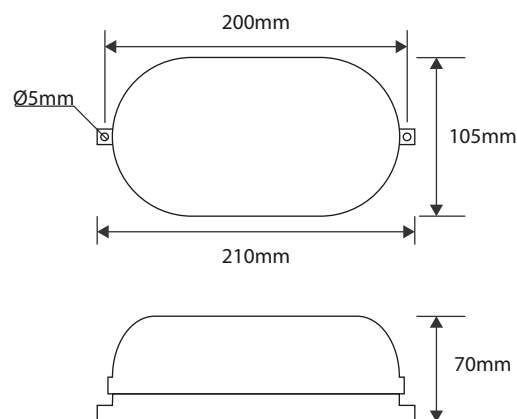
Dimensions (L x l x H) : 210 x 105 x 70 mm

Longueur câble : 15 cm

Emballage : Boite

EAN : 3701124409591

### Dimensions



\*nouveau classement énergétique conforme à la réglementation en vigueur depuis le 01/09/2021

Les normes internationales fixent la tolérance du flux lumineux et de la charge associée à  $\pm 10\%$ . La température des couleurs est soumise à une tolérance pouvant aller jusqu'à  $\pm 150^\circ$  Kelvin par rapport à la valeur nominale

Les produits présentés dans les documents, offres commerciales, catalogues ou fiches techniques sont soumis à modification sans préavis.  
Les caractéristiques ne deviennent contractuelles qu'après accord écrit de la direction de MIIDEX LIGHTING.