

## CLIPSO II PLAFONNIER LED ROND Ø220 15W - 1425 LM - 3000K



Ref. 100236

Produit : Plafonnier Led Rond

Finition : Blanc

**Lumens : 1425 Lm**

Puissance absorbée : 15W

Puissance restituée : ≈140W

**Dimmable : Non**

Température couleur : 3000K

Dimensions (Ø x H) : Ø220 x 50 mm

Fixation : En saillie

Emballage : Boite

EAN : 3701124430571

### Paramètres Optiques

Efficacité Lumineuse : > 90%

Index Rendu Couleur (IRC) : > 80

Lumens / watt : ≈95 Lm/w

### Paramètres Electriques

Tension entrée : 220-240V AC

Fréquence : 50~60Hz

Puissance à l'allumage : > 95%

Température et humidité de travail :

-20 °C- +40 °C/10%-70%

Facteur de puissance = 0,82

Allumage : Immédiat

Angle : 120°

Matériaux utilisés : Aluminium + PC

Durée de vie théorique de la LED : 50,000 Heures

Maintien du flux : L<sub>80</sub> 50'000h B<sub>10</sub>

ON/OFF > 100 000

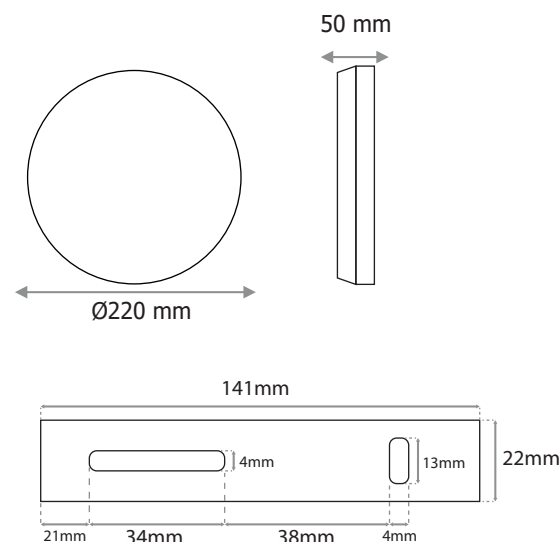
Indice de protection IP : IP54

Indice de protection IK : IK10

Poids Net : ≈0,455 Kg

**Alimentation Classe 2**

### Dimensions



Ce produit contient une source lumineuse de classe d'efficacité énergétique

Les normes internationales fixent la tolérance du flux lumineux et de la charge associée à ± 10 %. La température des couleurs est soumise à une tolérance pouvant aller jusqu'à +/-150° Kelvin par rapport à la valeur nominale

Les produits présentés dans les documents, offres commerciales, catalogues ou fiches techniques sont soumis à modification sans préavis.

Les caractéristiques ne deviennent contractuelles qu'après accord écrit de la direction de MIIDEX LIGHTING.