

CLIPSO II PLAFONNIER LED ROND - Ø280 18W - 3000K - 1700LM - IP54



Ref. 100238

Produit : Plafonnier LED Rond

Lumens : 1700 Lm

Puissance absorbée : 18W

Puissance restituée : ≈160W

Dimmable : Non

Température couleur : 3000K

Dimensions (Ø x H) : Ø280 x 50 mm

Fixation : En saillie

Emballage : Boite

EAN : 3701124430595

Paramètres Optiques

Efficacité Lumineuse : > 90%

Index Rendu Couleur (IRC) : > 80

Lumens / watt : ≈94,44 Lm/w

Paramètres Electriques

Tension entrée : 220-240V AC

Fréquence : 50~60Hz

Puissance à l'allumage : > 95%

Température et humidité de travail :
-20 °C- +40 °C/10%-70%

Facteur de puissance : 0.84

Allumage : Immédiat

Angle : 120°

Matériaux utilisés : Aluminium + PC

Durée de vie théorique de la LED : 50,000 Heures

Maintien du flux : $L_{70} 50'000h B_{10}$

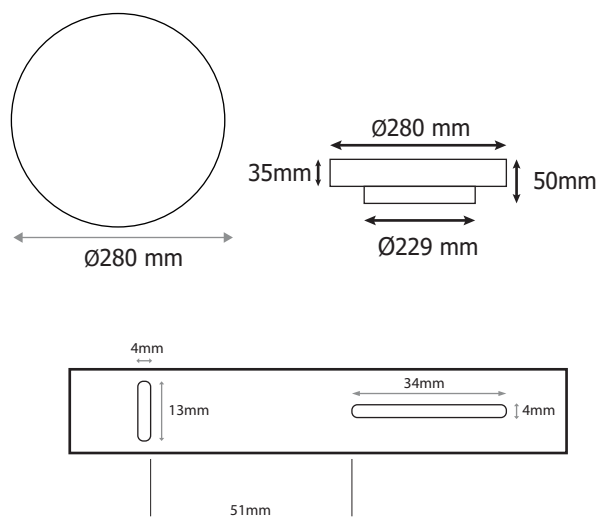
Indice de protection IP : IP54

Indice de protection IK : IK10

Poids Net : ≈0,660 Kg

***Garantie MIIDEX LIGHTING : 5ans**

Dimensions



Ce produit contient une source lumineuse de classe d'efficacité énergétique

Les normes internationales fixent la tolérance du flux lumineux et de la charge associée à ± 10 %. La température des couleurs est soumise à une tolérance pouvant aller jusqu'à +/-150° Kelvin par rapport à la valeur nominale

Les produits présentés dans les documents, offres commerciales, catalogues ou fiches techniques sont soumis à modification sans préavis.

Les caractéristiques ne deviennent contractuelles qu'après accord écrit de la direction de MIIDEX LIGHTING.

MIIDEX LIGHTING - 1-2 rue Isaac Newton 31830 Plaisance du Touch - Tél : 05 61 400 100 - Mail : contact@miidex.com - www.miidex.com

*garantie 5 ans contre tout vice de fabrication si les préconisations techniques MIIDEX LIGHTING sont respectées