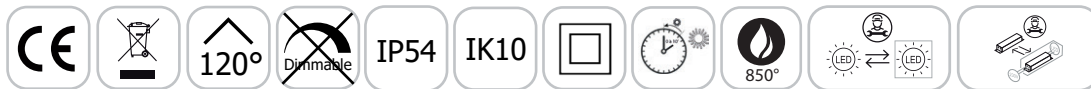


CLIPSO II

PLAFONNIER LED ROND Ø280 + DÉTECTEUR PRÉAVIS D'EXTINCTION 18W - 1800Lm - 4000K - IP54



Connecteur double rapide
Détecteur RF réglable

Ref. 100233

Produit : Plafonnier Led Rond + Détecteur RF

Finition : Blanc

Lumens : 1800Lm

Puissance absorbée : 18W

Puissance restituée : ≈160W

Dimmable : Non

Température de couleur : 4000K

Dimensions (Ø x H) : Ø280 x 50 mm

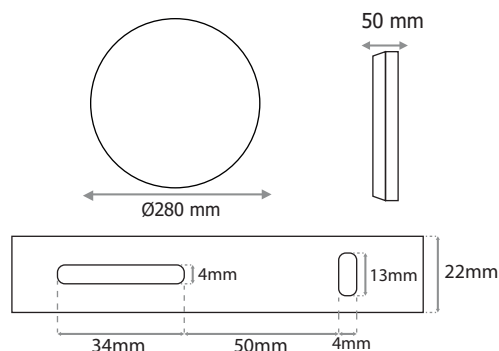
Fixation : En saillie

Emballage : Boite

EAN : 3701124430540

***Garantie MIIDEX LIGHTING : 5ans**

Dimensions



Paramètres Optiques

Efficacité Lumineuse : > 90%

Index Rendu Couleur (IRC) : > 80

Lumens / watt : ≈100 Lm/w en 4000K

Paramètres Electriques

Tension entrée : 220-240V AC

Fréquence : 50~60Hz

Puissance à l'allumage : > 95%

Température et humidité de travail :

-20 °C- +40 °C/10%-70%

Facteur de puissance = >0,82

Allumage : Immédiat

Angle : 120°

Matériaux utilisés : Aluminium + PC

Durée de vie théorique de la LED : 50,000 Heures

Maintien du flux : L₇₀ 50'000h B₁₀

ON/OFF > 25 000

Indice de protection IP : IP54

Indice de protection IK : IK10

Poids Net : ≈0,610 Kg

Alimentation Classe 2

Réglage détecteur :

Zone de détection Capteur de luminosité Autonomie en veille

● : ON
○ : OFF

	1	
I	●	50%
II	○	100%

	2	
I	●	30Lux
II	○	Disable

	3	4	5	Hold Time	Stand-by Time	DIM level
I	○	○	○	2S	0	10%
II	○	○	●	30S	1min	20%
III	●	○	○	30S	10min	20%
IV	○	○	●	1min	5min	20%
V	○	●	○	3min	10min	20%
VI	○	●	●	30S	+∞	20%
VII	●	●	○	3min	+∞	20%
VIII	●	●	●	10min	+∞	20%

Ce produit contient une source lumineuse de classe d'efficacité énergétique

Les normes internationales fixent la tolérance du flux lumineux et de la charge associée à ± 10 %. La température des couleurs est soumise à une tolérance pouvant aller jusqu'à +/-150° Kelvin par rapport à la valeur nominale

Les produits présentés dans les documents, offres commerciales, catalogues ou fiches techniques sont soumis à modification sans préavis.

Les caractéristiques ne deviennent contractuelles qu'après accord écrit de la direction de MIIDEX LIGHTING.