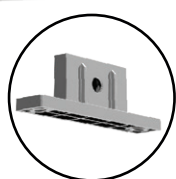
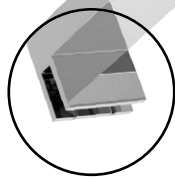


APPLIQUE LED MIROIR SALLE DE BAIN 15W - 1240 LM - 3000K

REF: 75764



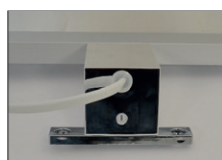
Fixation meuble



Fixation miroir



Fixation mur



Vis de maintien et de blocage des modules de fixation.
Tourner la vis pour changer le module

Paramètres Optiques

Efficacité Lumineuse : > 90%
Index Rendu Couleur (IRC) : > 80
Lumens / watt : $\approx 82,66$ Lm/w

Paramètres Electriques

Classification énergétique : **A⁺**
Tension d'alimentation : 220-240V AC
Fréquence : 50/60Hz
Puissance à l'allumage : > 95%
Température et humidité de travail :
-15 °C- +45 °C/10%-70%
Allumage : Immédiat
Facteur de puissance = 0,55
Angle : 110°
Matériaux utilisés : Aluminium + PC
Durée de vie théorique de la LED : 30,000 Heures
ON/OFF > 100 000
Indice de protection IP : IP44
Indice de protection IK : IK08
Poids Net : 0,320Kg

Ref. 75764

Produit : Applique LED Miroir

Lumens : 1240 lm

Finition : Alu

Puissance absorbée : 15W

Puissance restituée : $\approx 140W$

Dimmable : Non

Température couleur : 3000K

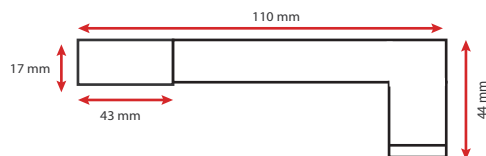
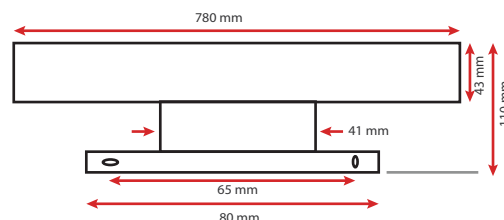
Dimensions (L) : 780 mm

Volume autorisé : volume 2

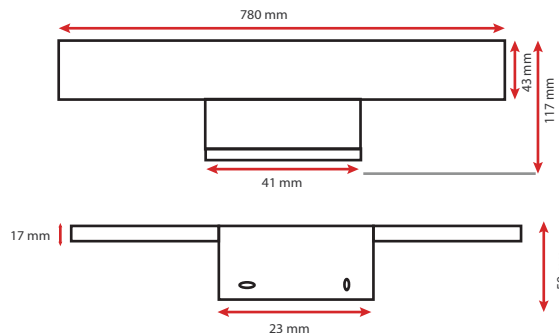
Emballage : Boite

EAN : 3701124417305

Fixation sur Meuble :



Fixation sur Mur :



Fixation miroir : épaisseur miroir max 8mm

Fixation réglable grâce à la vis de maintien
située au dos du produit.

Les normes internationales fixent la tolérance du flux lumineux et de la charge associée à $\pm 10\%$. La température des couleurs est soumise à une tolérance pouvant aller jusqu'à $\pm 150^\circ$ Kelvin par rapport à la valeur nominale.
Les produits présentés dans les documents, offres commerciales, catalogues ou fiches techniques sont soumis à modification sans préavis.
Les caractéristiques ne deviennent contractuelles qu'après accord écrit de la direction de MIIDEX LIGHTING.