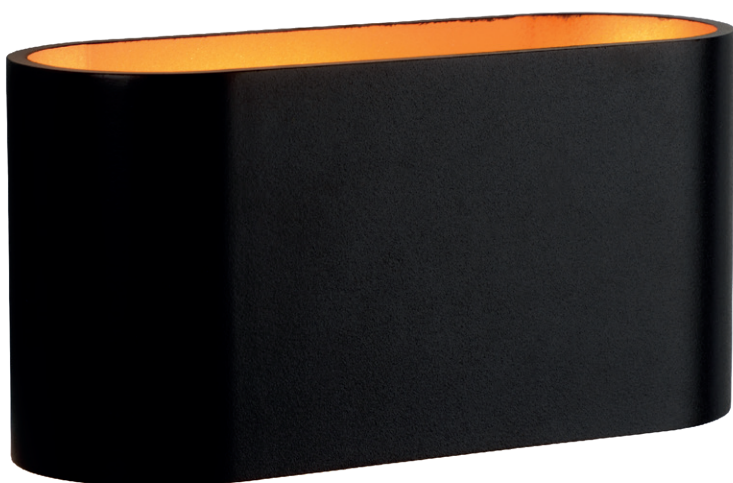


HOYA OVALE

APPLIQUE MURALE - NOIR / DORÉ - SOURCE REMPLAÇABLE 1 x G9* - 1 x 5W LED MAX



Paramètres Electriques

Tension entrée : 220-240V

Fréquence : 50/60Hz

Classe 1

Température et humidité de travail :

-20 °C- +45 °C/10%-70%

Matériaux : Alu

Indice de protection IP : IP20

Indice de protection IK : IK08

Poids Net : 0,392Kg

Ref. 700400

Type : Applique Murale, 1 x G9*

Finition extérieure : Noir

Culot accepté : 1 x G9*

Puissance absorbée : 1 x 5W LED max

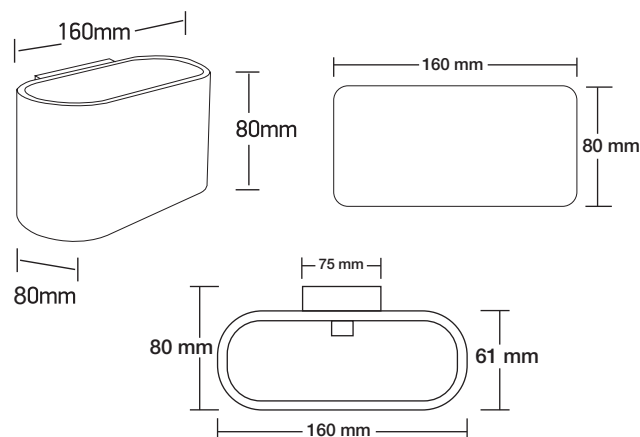
Dimensions (H x l x P) : 80 x 160 x 80 mm

Emballage : Boite

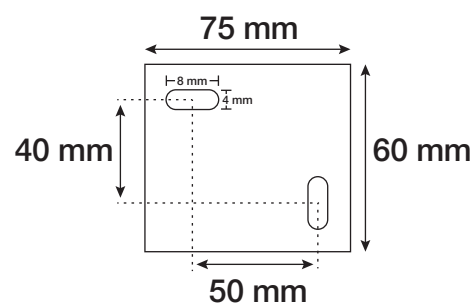
EAN : 3701124402875

**Ampoule G9 (hauteur 50mm max) non fournie*

Dimensions



Shéma de fixation



Les produits présentés dans les documents, offres commerciales, catalogues ou fiches techniques sont soumis à modification sans préavis.
Les caractéristiques ne deviennent contractuelles qu'après accord écrit de la direction de MIIDEX LIGHTING.