

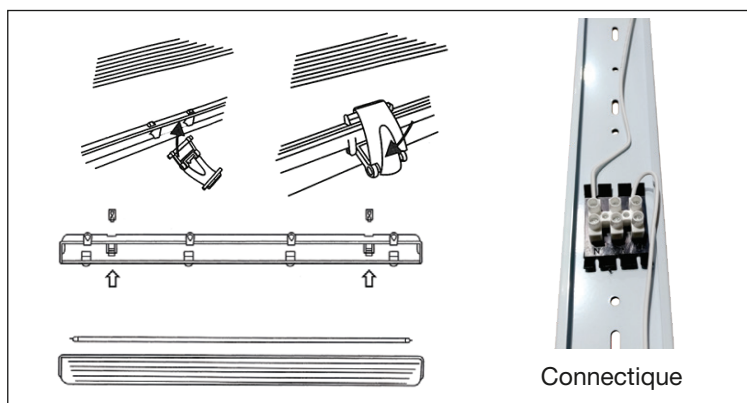
NIL

ÉTANCHE POUR 1 TUBE T8 1200 MM SANS BALLAST - 36W MAX



Ref. 75900

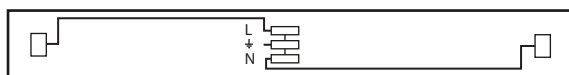
Produit : Boitier étanche pré-équipé
 Tube LED compatible : T8 1 x 120 cm
 Finition extérieure : Claire
 Tube : Non fourni
 Ballast : Non
 Élément de fixation : Oui
 Dimensions (L x l x H) : 1260 x 73 x 85 mm
 Emballage : Boite
 Colisage : x6 boitiers
 Connexion électrique au centre du boitier
 EAN : 3701124409508



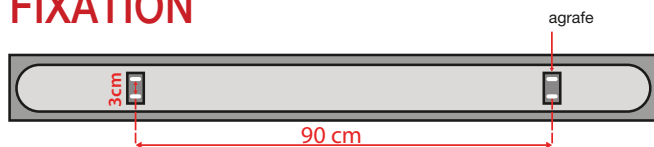
Vue du boitier ouvert
Clips en polycarbonate

Connectique

Schéma de câblage



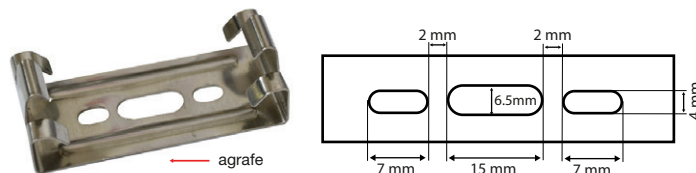
FIXATION



Dos du boitier

Paramètres Electriques

Angle : 180°
 Matériaux utilisés : Polycarbonate
 Indice de protection IP : IP65
 Indice de protection IK : IK10 (Protection anti-vandale)
 Classe de protection : Isolation Class 1
 Matériaux utilisés : Aluminium + PC
 Poids Net : 1.080 Kg



Etape 1 - Fixer les 2 agrafes à visser (x2 vis/agrafe) au plafond
 Etape 2 - Clipser le boitier sur les agrafes fixées

OPTION



Clips Inox
ref : 759031

Les produits présentés dans les documents, offres commerciales, catalogues ou fiches techniques sont soumis à modification sans préavis.
 Les caractéristiques ne deviennent contractuelles qu'après accord écrit de la direction de MIIDEX LIGHTING.