

## TUBE LED T8 - PHASE D'UN CÔTÉ / NEUTRE DE L'AUTRE 10W - 1000 LM - 4000K

REF : 7598



### Ref. 7598

Produit : Tube T8

**Lumens : 1000 Lm**

Puissance absorbée : 10W

Puissance restituée : ≈18W

**Dimmable : Non**

Température couleur : 4000K

Dimension (L) : 600 mm

Emballage : Boite

EAN : 3760173773718

UV : **pas d'émission d'UV**

Infrarouge : **pas d'émission d'Infrarouge**

*Tube aux normes alimentaires*

*Pas de bris de verre - tube filmé*

### Paramètres Optiques

Index Rendu Couleur (IRC) : > 80

Lumens / watt : ≈100 Lm/w

### Paramètres Electriques

\*Classification énergétique :

Tension entrée : 220-240V AC

Fréquence : 50~60Hz

Puissance à l'allumage : > 95%

Température et humidité de travail :

-20 °C- +40 °C/10%-70%

Facteur de puissance : 0,58

Allumage : Immédiat

Angle : 220°

Matériaux utilisés : Aluminium + Verre + PC

Matière de film plastique : PET

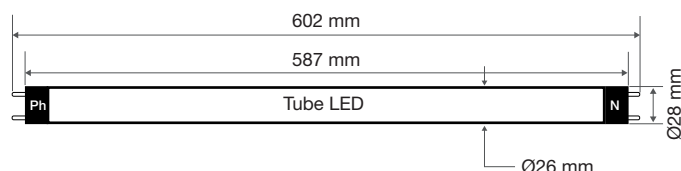
Durée de vie théorique de la LED : 30,000 Heures

ON/OFF > 100 000

Indice de protection IP : IP20

Poids Net : ≈0,112 Kg

### Dimensions



### Options



Boîtier étanche  
sans ballast  
(ref.75890)

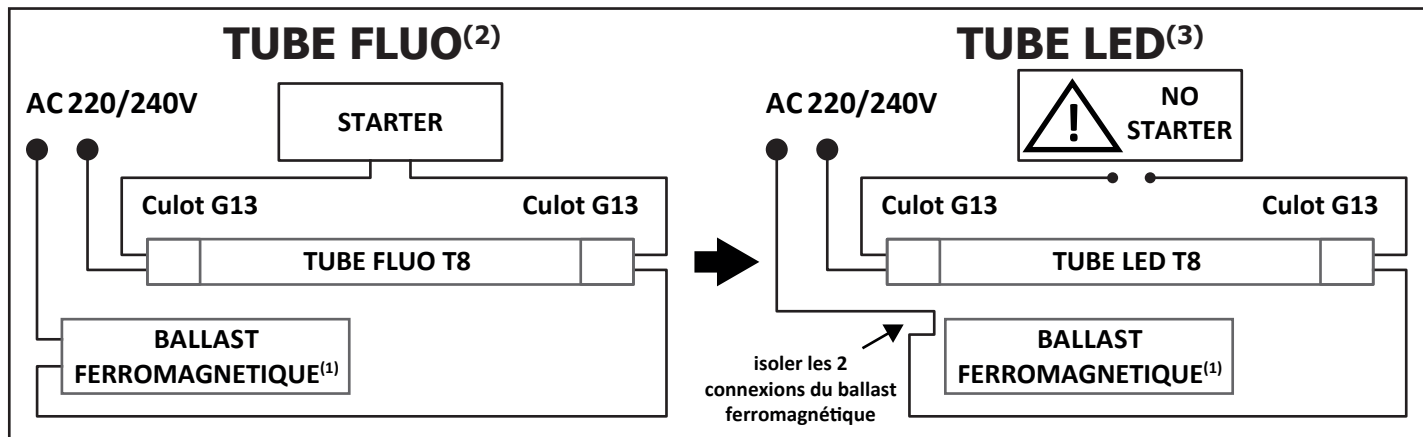


Support Tube  
600 mm  
(ref.76100)

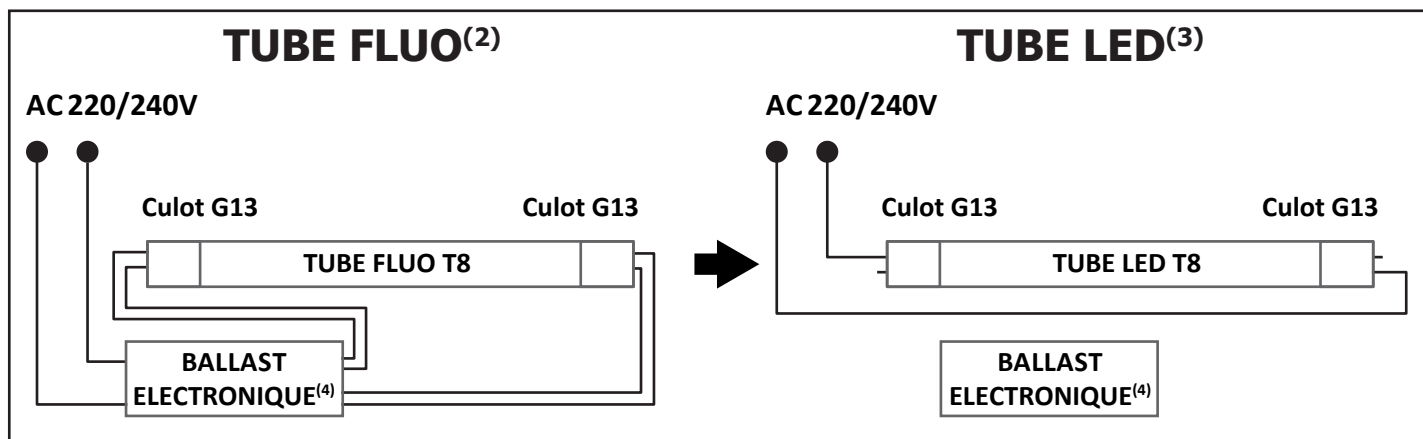
*\*nouveau classement énergétique conforme à la réglementation en vigueur depuis le 01/09/2021*

*Les produits présentés dans les documents, offres commerciales, catalogues ou fiches techniques sont soumis à modification sans préavis.  
Les caractéristiques ne deviennent contractuelles qu'après accord écrit de la direction de MIIDEX LIGHTING.*

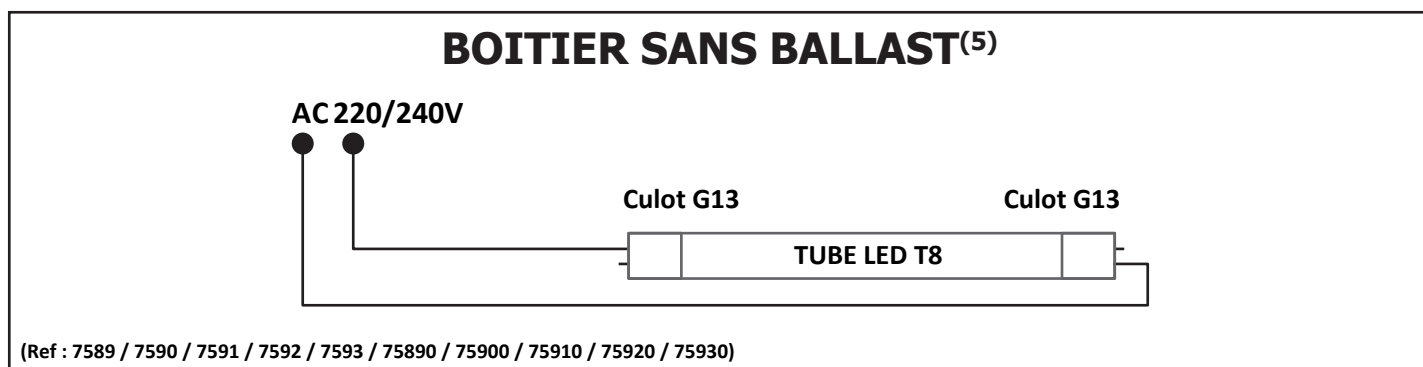
## TUBE T8 PHASE UN COTÉ / NEUTRE AUTRE COTÉ\* SI BALLAST FERROMAGNETIQUE<sup>(1)</sup>



## SI BALLAST ELECTRONIQUE (4)



## BOITIER SANS BALLAST<sup>(5)</sup>



\*Tube phase one side - neutral other side / Tubo fase uno lado - neutro otro lado / Tubo fase un lato - neutro altro lato / Rohr Phase eins - neutral andere Seite

(1) If ferromagnetic ballast / Si lastre ferromagnético / Se zavorra ferromagnetica / Wenn ferromagnetisches Vorschaltgerät

(2) Fluorescent tube / Tubo fluorescente / Tubo fluorescente / Leuchtstoffröhre

(3) LED tube / Tubo LED / Tubo led / LED-Röhre

(4) Electronic Ballast / Lastre electrónico / Ballast elettronico / Elektronischer Ballast

(5) Casing without ballast / Carcasa sin lastre / Involucro senza zavorra / Gehäuse ohne Ballast

