

TUBE LED T8 - 600MM - PHASE D'UN CÔTÉ / NEUTRE DE L'AUTRE 10W - 900 lm - 6000K

REF : 7609



Ref. 7609

Produit : Tube T8

Flux sortant : 900 lm

Puissance absorbée : 10W

Dimmable : Non

Température couleur : 6000K

Dimension (L) : 600 mm

Emballage : Boite

EAN : 3760173771561

*Tube aux normes alimentaires
Pas de bris de verre - tube filmé*

Paramètres

Index Rendu Couleur (IRC) : > 80

Lumens/Watt : ≈ 90 lm/W

*Classification énergétique : 

Tension entrée : 180-260V AC

Fréquence : 50~60Hz

Facteur de puissance : 0,6

Température de travail : -20 °C- +40 °C

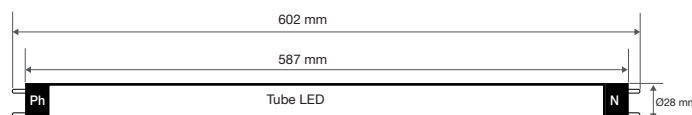
Matériaux utilisés : Verre + PC

Matière de film plastique : PET

Durée de vie : 30,000h

Poids Net : ≈0,113Kg

Dimensions



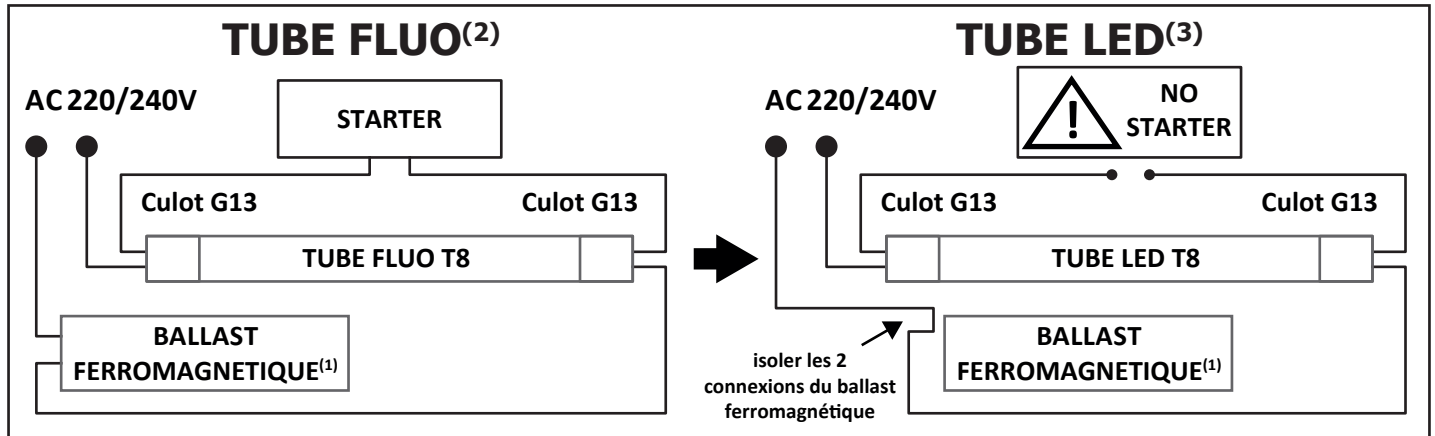
Accessoires non fournis

Boîtier étanche sans ballast - 1 tube : Réf.75890

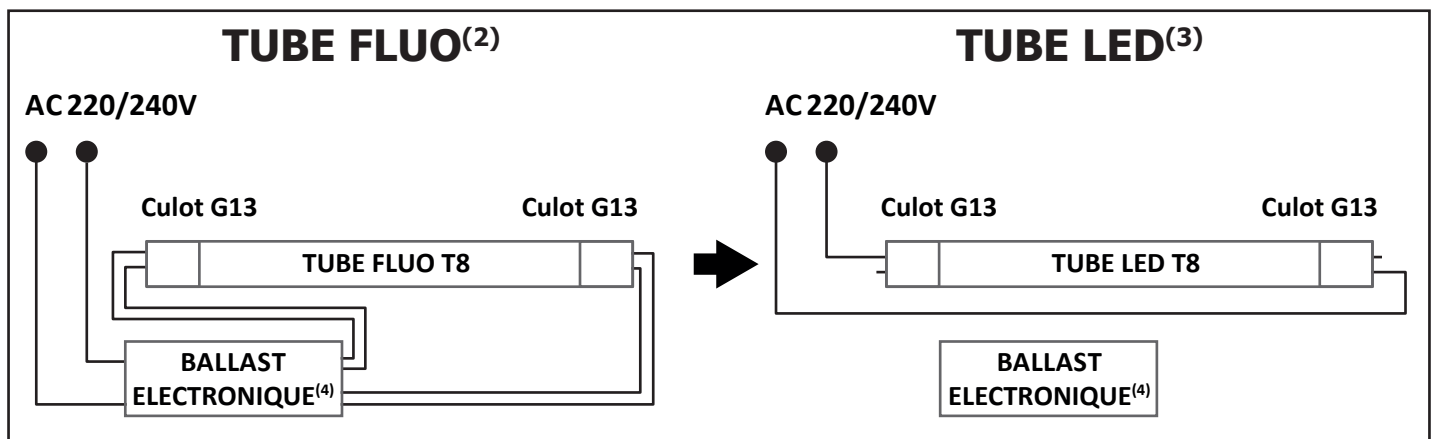
**nouveau classement énergétique conforme à la réglementation en vigueur depuis le 01/09/2021*

*Les produits présentés dans les documents, offres commerciales, catalogues ou fiches techniques sont soumis à modification sans préavis.
Les caractéristiques ne deviennent contractuelles qu'après accord écrit de la direction de MIIDEX LIGHTING.*

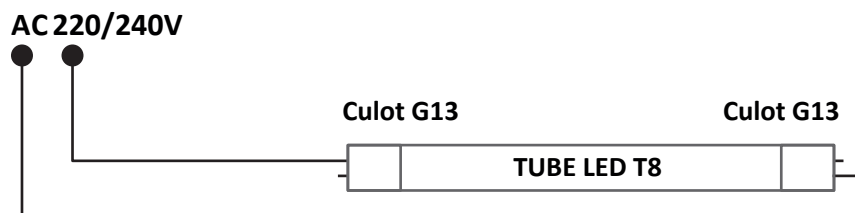
TUBE T8 PHASE UN COTÉ / NEUTRE AUTRE COTÉ* SI BALLAST FERROMAGNETIQUE⁽¹⁾



SI BALLAST ELECTRONIQUE⁽⁴⁾



BOITIER SANS BALLAST⁽⁵⁾



(Ref : 7589 / 7590 / 7591 / 7592 / 7593 / 75890 / 75900 / 75910 / 75920 / 75930)

*Tube phase one side - neutral other side / Tubo fase uno lado - neutro otro lado / Tubo fase un lato - neutro altro lato / Rohr Phase eins - neutral andere Seite

(1) If ferromagnetic ballast / Si lastre ferromagnético / Se zavorra ferromagnetica / Wenn ferromagnetisches Vorschaltgerät

(2) Fluorescent tube / Tubo fluorescente / Tubo fluorescente / Leuchtstoffröhre

(3) LED tube / Tubo LED / Tubo led / LED-Röhre

(4) Electronic Ballast / Lastre electrónico / Ballast elettronico / Elektronischer Ballast

(5) Casing without ballast / Carcasa sin lastre / Involucro senza zavorra / Gehäuse ohne Ballast

