

## TUBE LED T8 - PHASE D'UN CÔTÉ / NEUTRE DE L'AUTRE 14W - 1200 LM - 4000K

REF : 7604



### Ref. 7604

Produit : Tube T8

**Lumens : 1200 Lm**

Puissance absorbée : 14W

**Dimmable : Non**

Dimensions (L) : 900 mm

Température couleur : 4000K

UV : **pas d'émission d'UV**

Infrarouge : **pas d'émission d'Infrarouge**

Emballage : Boite

EAN : 3701124401915

### Paramètres Optiques

Efficacité Lumineuse : > 90%

Index Rendu Couleur (IRC) : > 80

Lumens / watt : 85 Lm/w

### Paramètres Electriques

Classification énergétique : **A<sup>+</sup>**

Tension entrée : 180-265V AC

Fréquence : 50~60Hz

Puissance à l'allumage : > 95%

Température et humidité de travail :

-10 °C- +40 °C/10%-20%

Allumage : Immédiat

Angle : 300°

Matériaux utilisés : verre + polycarbonate

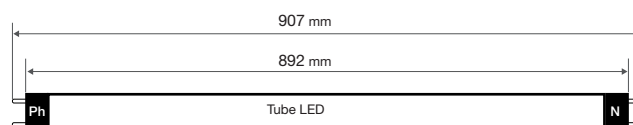
Matière de film plastique : PET

Durée de vie théorique de la LED : 30,000 Heures

Indice de protection IP : IP20

Poids Net : 0.156Kg

### Dimensions



### Options



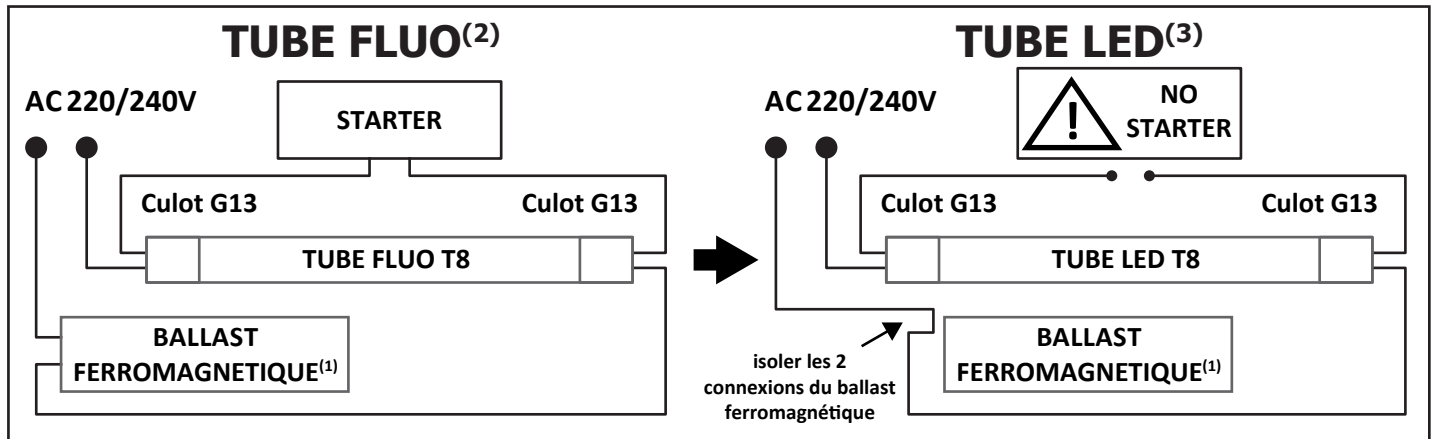
Boitier étanche  
sans ballast  
(ref.75890)

Les normes internationales fixent la tolérance du flux lumineux et de la charge associée à  $\pm 10\%$ . La température des couleurs est soumise à une tolérance pouvant aller jusqu'à  $\pm 150^\circ$  Kelvin par rapport à la valeur nominale

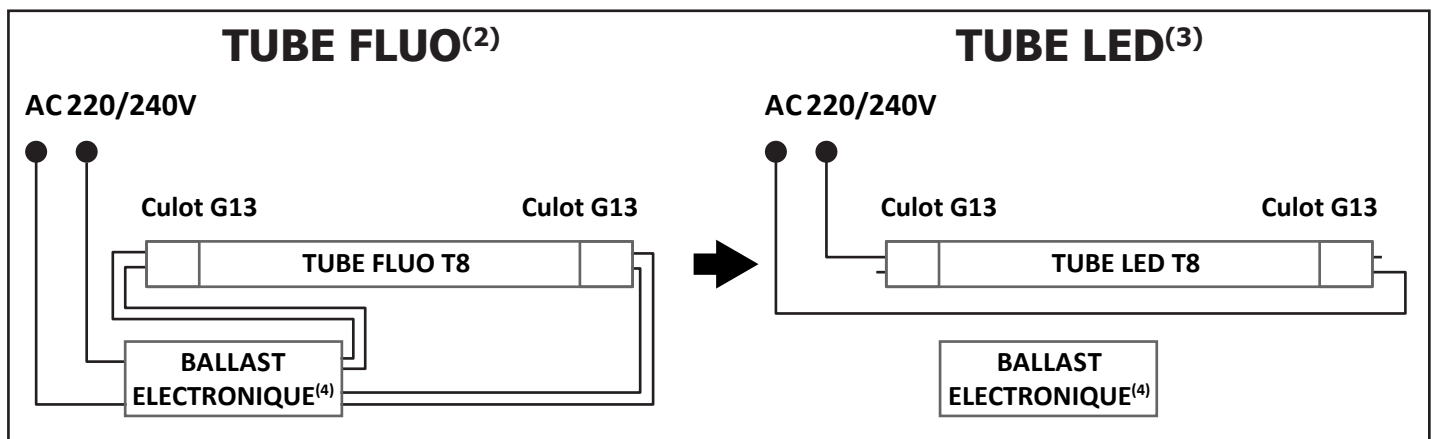
Les produits présentés dans les documents, offres commerciales, catalogues ou fiches techniques sont soumis à modification sans préavis.

Les caractéristiques ne deviennent contractuelles qu'après accord écrit de la direction de MIIDEX LIGHTING.

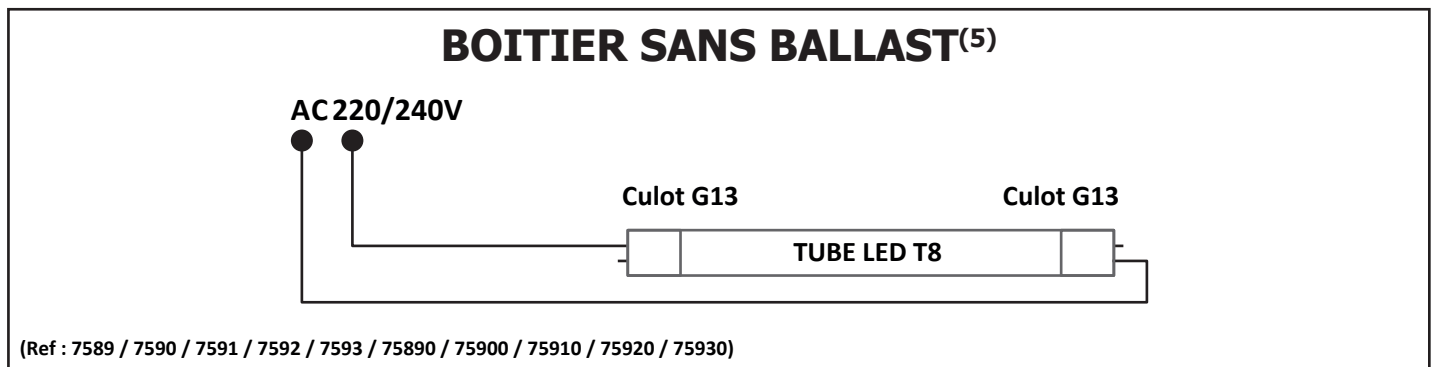
## TUBE T8 PHASE UN COTÉ / NEUTRE AUTRE COTÉ\* SI BALLAST FERROMAGNETIQUE<sup>(1)</sup>



## SI BALLAST ELECTRONIQUE<sup>(4)</sup>



## BOITIER SANS BALLAST<sup>(5)</sup>



\*Tube phase one side - neutral other side / Tubo fase uno lado - neutro otro lado / Tubo fase un lato - neutro altro lato / Rohr Phase eins - neutral andere Seite

(1) If ferromagnetic ballast / Si lastre ferromagnético / Se zavorra ferromagnetica / Wenn ferromagnetisches Vorschaltgerät

(2) Fluorescent tube / Tubo fluorescente / Tubo fluorescente / Leuchtstoffröhre

(3) LED tube / Tubo LED / Tubo led / LED-Röhre

(4) Electronic Ballast / Lastre electrónico / Ballast elettronico / Elektronischer Ballast

(5) Casing without ballast / Carcasa sin lastre / Involucro senza zavorra / Gehäuse ohne Ballast