

TUBE LED T8 - PHASE D'UN CÔTÉ / NEUTRE DE L'AUTRE 24W - 2490 lm - 4000K - 1500 mm

REF : 7600



Ref. 7600

Produit : Tube T8

Flux sortant : 2490 lm

Puissance absorbée : 24W

Dimmable : Non

Température couleur : 4000K

Dimensions (L) : 1500 mm

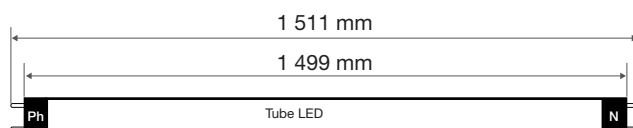
Emballage : Boite

EAN : 3760173773732

Tube aux normes alimentaires

Pas de bris de verre - tube filmé

Dimensions



Paramètres

Index Rendu Couleur (IRC) : > 80

Lumens/Watt : \approx 103,75 lm/W

*Classification énergétique : 

Tension entrée : 220-240V AC

Fréquence : 50~60Hz

Température de travail : -20 °C- +40 °C

Facteur de puissance : 0,59

Matériaux utilisés : Verre + PC

Matière de film plastique : PET

Durée de vie : 30,000h

Poids Net : \approx 0,257Kg

Accessoires non fournis

Support double tubes : Réf.76106

Boitier étanche sans ballast - 1 tube : Réf.7591

Boitier étanche sans ballast - 2 tubes : Réf.7593

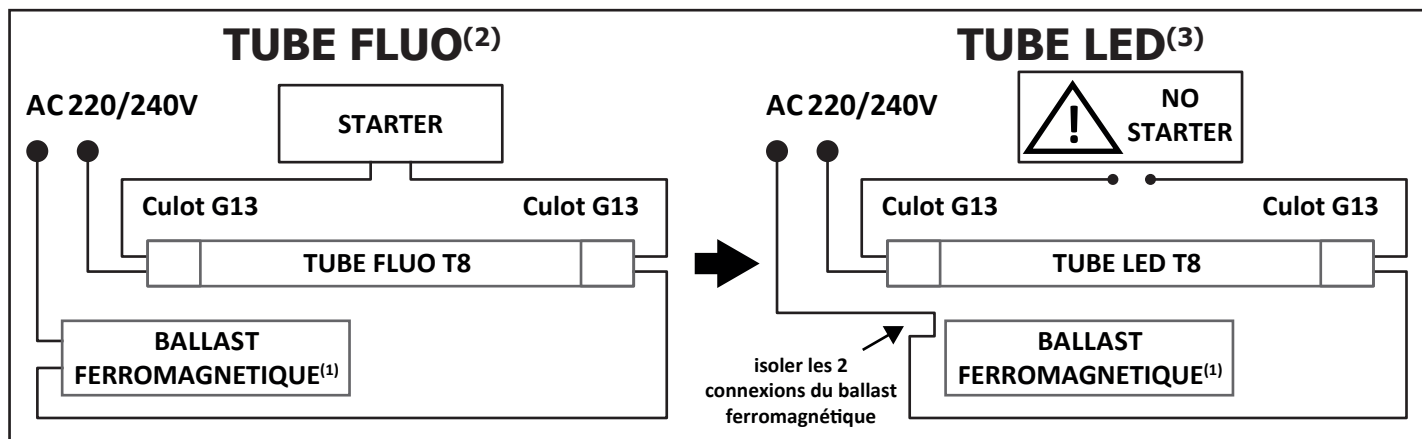
Boitier étanche sans ballast - 1 tube : Réf.75910

Boitier étanche sans ballast - 2 tubes : Réf.75930

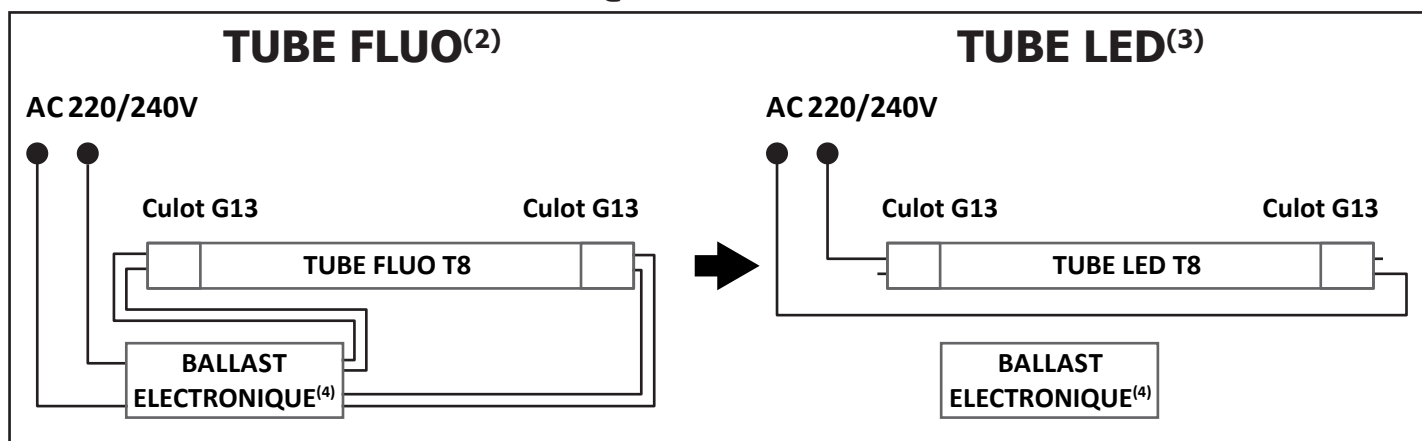
**nouveau classement énergétique conforme à la réglementation en vigueur depuis le 01/09/2021*

*Les produits présentés dans les documents, offres commerciales, catalogues ou fiches techniques sont soumis à modification sans préavis.
Les caractéristiques ne deviennent contractuelles qu'après accord écrit de la direction de MIIDEX LIGHTING.*

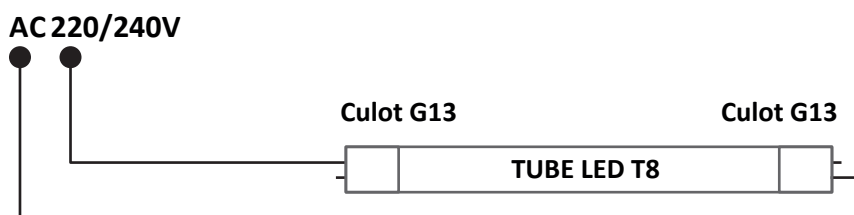
TUBE T8 PHASE UN COTÉ / NEUTRE AUTRE COTÉ* SI BALLAST FERROMAGNETIQUE⁽¹⁾



SI BALLAST ELECTRONIQUE (4)



BOITIER SANS BALLAST⁽⁵⁾



(Ref : 7589 / 1500 / 7590 / 7591 / 7592 / 7593 / 75890 / 75900 / 75910 / 75920 / 75930)

*Tube phase one side - neutral other side / Tubo fase uno lado - neutro otro lado / Tubo fase un lato - neutro altro lato / Rohr Phase eins - neutral andere Seite
 (1) If ferromagnetic ballast / Si lastre ferromagnético / Se zavorra ferromagnetica / Wenn ferromagnetisches Vorschaltgerät
 (2) Fluorescent tube / Tubo fluorescente / Tubo fluorescente / Leuchtstoffröhre
 (3) LED tube / Tubo LED / Tubo led / LED-Röhre
 (4) Electronic Ballast / Lastre electrónico / Ballast elettronico / Elektronischer Ballast
 (5) Casing without ballast / Carcasa sin lastre / Involucro senza zavorra / Gehäuse ohne Ballast

