

## TUBE LED T8 - PHASE D'UN CÔTÉ / NEUTRE DE L'AUTRE 24W - 2490 lm - 6500K - 1500 MM

REF : 7603



### Ref. 7603

Produit : Tube T8

Culot : G13

**Flux sortant : 2490 lm**

Puissance absorbée : 24W

Température couleur : 6500K

**Dimmable : Non**

Dimensions (L) : 1500 mm

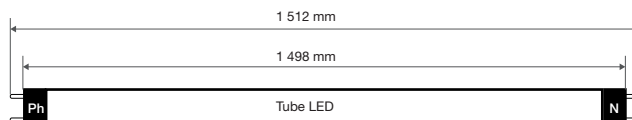
Emballage : Boite

EAN : 3760173772131

*Tube aux normes alimentaires*

*Pas de bris de verre - tube filmé*

### Dimensions



### Paramètres

Index Rendu Couleur (IRC) : > 80

Lumens/Watt : 103,75 lm/W

\*Classification énergétique : **A F**

Tension entrée : 220-240V AC

Fréquence : 50~60Hz

Température de travail : -20 °C- +40 °C

Matériaux utilisés : verre + polycarbonate

Matière de film plastique : PET

Durée de vie : 30,000 Heures

Poids Net : 0,257Kg

### Compatible avec

**76106** - Support double tubes

**7591** - Boitier étanche sans ballast - 1 Tube

**7593** - Boitier étanche sans ballast - 2 Tubes

**75910** - Boitier étanche sans ballast - 1 Tube

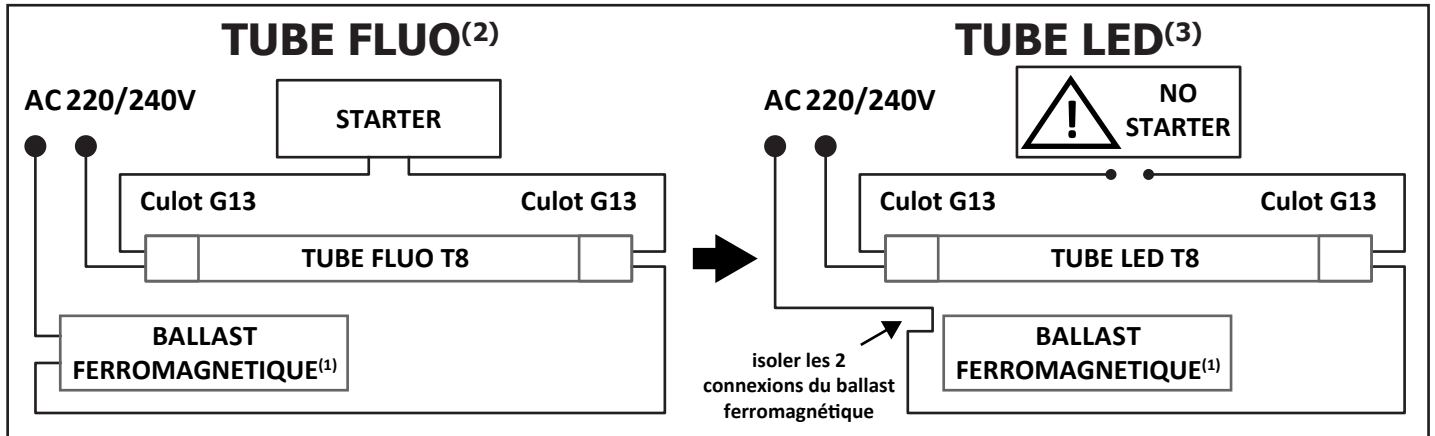
**75930** - Boitier étanche sans ballast - 2 Tubes

*\*nouveau classement énergétique conforme à la réglementation en vigueur depuis le 01/09/2021*

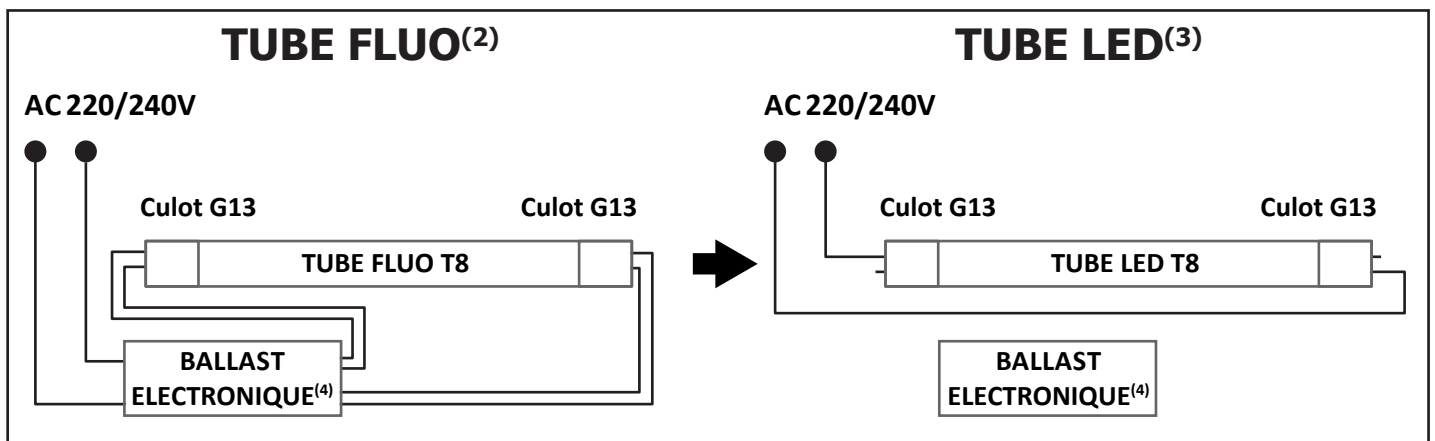
*Les produits présentés dans les documents, offres commerciales, catalogues ou fiches techniques sont soumis à modification sans préavis.*

*Les caractéristiques ne deviennent contractuelles qu'après accord écrit de la direction de MIIDEX LIGHTING.*

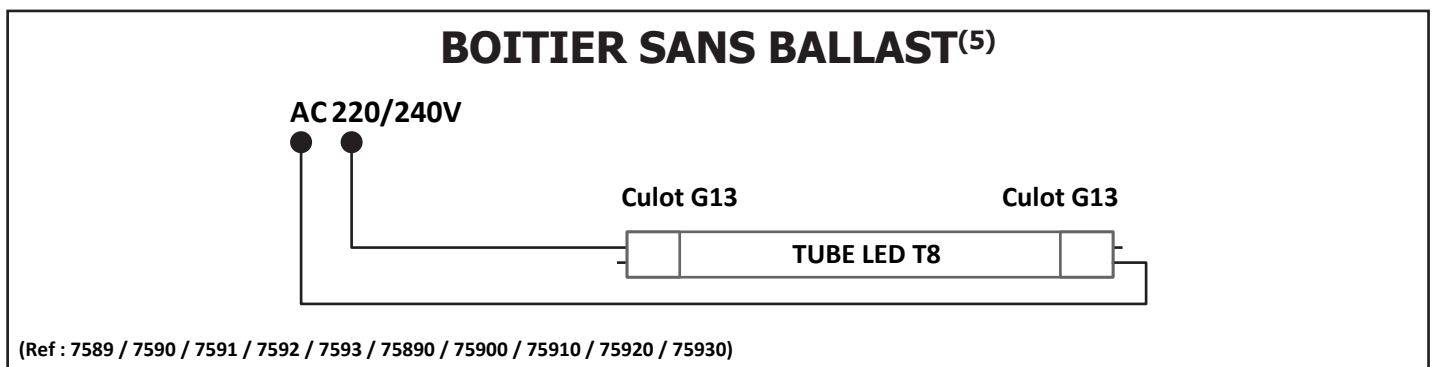
## TUBE T8 PHASE UN COTÉ / NEUTRE AUTRE COTÉ\* SI BALLAST FERROMAGNETIQUE<sup>(1)</sup>



## SI BALLAST ELECTRONIQUE<sup>(4)</sup>



## BOITIER SANS BALLAST<sup>(5)</sup>



(Ref : 7589 / 7590 / 7591 / 7592 / 7593 / 75890 / 75900 / 75910 / 75920 / 75930)

- \*Tube phase one side - neutral other side / Tubo fase uno lado - neutro otro lado / Tubo fase un lato - neutro altro lato / Rohr Phase eins - neutral andere Seite
- (1) If ferromagnetic ballast / Si lastre ferromagnético / Se zavorra ferromagnetica / Wenn ferromagnetisches Vorschaltgerät
- (2) Fluorescent tube / Tubo fluorescente / Tubo fluorescente / Leuchtstoffröhre
- (3) LED tube / Tubo LED / Tubo led / LED-Röhre
- (4) Electronic Ballast / Lastre electrónico / Ballast elettronico / Elektronischer Ballast
- (5) Casing without ballast / Carcasa sin lastre / Involucro senza zavorra / Gehäuse ohne Ballast

