

DOWNLIGHT LED BLANC - Ø270 mm 50W ou 60W - 6300 LM - 3000K / 4000K / 5700K

REF : 765133



*	50W	60W
3000K	4700lm	5700lm
4000K	5250lm	6300lm
5700K	5100lm	6100lm

Paramètres Optiques

Efficacité Lumineuse : > 90%
Index Rendu Couleur (IRC) : > 80
Lumens / watt : ≈ 105 Lm/w

Paramètres Electriques

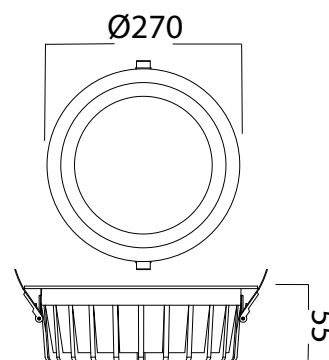
Classification énergétique : **A+**
Fréquence : 50~60Hz
Puissance à l'allumage : > 95%
Température et humidité de travail :
-20°C- +40°C/10%-70%
Allumage : Immédiat
Angle : 110°
Matériaux utilisés : Aluminium + PVC
Durée de vie théorique de la LED : 50,000 Heures
ON/OFF > 100 000
Indice de protection IP : IP54/20
Poids Net : 0,980 Kg

Ref. 765133

Produit : Spot fixe
+ alimentation électronique
***Lumens : 6300 Lm**
Puissance absorbée : 50W ou 60W
Puissance restituée : ≈450W/540W
Dimmable : Non
Température couleur : 3000K / 4000K / 5700K
Dimensions (Ø x H) : Ø270 x 55 mm
Diamètre de perçage (Ø) : Ø225 mm
Emballage : Boite
EAN : 3701124426925

Garantie MIIDEX LIGHTING : 5 ans*

Dimensions



Paramètres Driver ENEC

Dimensions : 140 x 42 x 29 mm
Input : 220-240V~50/60Hz 0.5A
Output : DC 33-40V / 1400mA
PF > 0.9
ta : 50°C
tc : 90°C



Les normes internationales fixent la tolérance du flux lumineux et de la charge associée à ± 10 %. La température des couleurs est soumise à une tolérance pouvant aller jusqu'à +/-150° Kelvin par rapport à la valeur nominale

Les produits présentés dans les documents, offres commerciales, catalogues ou fiches techniques sont soumis à modification sans préavis.
Les caractéristiques ne deviennent contractuelles qu'après accord écrit de la direction de MIIDEX LIGHTING.