

COOL II SPOT LED SUR RAIL 25W - 2500 LM - 3000K



Ref. 100228

Produit : Spot LED sur rail

Finition extérieure : Noir

Lumens : 2500 Lm

Puissance absorbée : 25W

Puissance restituée : ≈225W

Dimmable : Non

Température couleur : 3000K

Orientable : Oui

Diamètre : Ø75 mm

Dimensions sabot (L x l x H) : 170 x 33 x 45 mm

Emballage : Boite

EAN : 3701124430496

Paramètres Optiques

Index Rendu Couleur (IRC) : > 90

Lumens / watt : ≈ 100 Lm/W

Paramètres Electriques

Tension entrée : 220-240V AC

Fréquence : 50/60Hz

Puissance à l'allumage : > 95%

Température et humidité de travail :

-20 °C- +40 °C/10%-70%

Facteur de puissance : >0.9

Allumage : Immédiat

Angle : 24°

Matériaux utilisés : Aluminium + PMMA

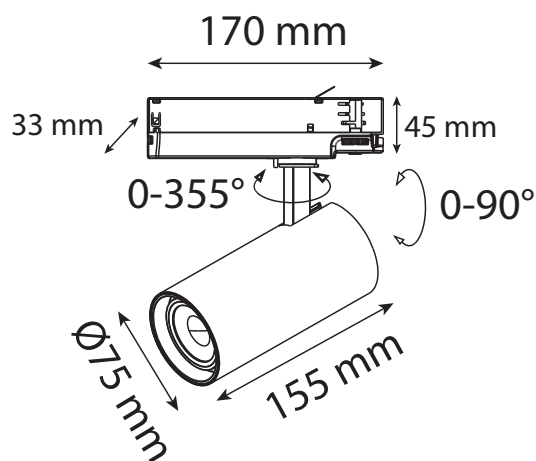
Durée de vie théorique de la LED : 30,000 Heures

ON/OFF > 100 000

Indice de protection IP : IP20

Poids Net : ≈0,570 Kg

Dimensions



Ce produit contient une source lumineuse de classe d'efficacité énergétique

Les produits présentés dans les documents, offres commerciales, catalogues ou fiches techniques sont soumis à modification sans préavis.
Les caractéristiques ne deviennent contractuelles qu'après accord écrit de la direction de MIIDEX LIGHTING.