

## COOL II SPOT LED SUR RAIL 35W - 3500 LM - 4000K



Ref. 100231

Produit : Spot LED sur rail

Finition extérieure : Noir

**Lumens : 3500 Lm**

Puissance absorbée : 35W

Puissance restituée : ~315W

**Dimmable : Non**

Température couleur : 4000K

Orientable : Oui

Diamètre : Ø85 mm

Dimensions sabot (L x l x H) : 170 x 33 x 45 mm

Emballage : Boite

EAN : 3701124430526

### Paramètres Optiques

Index Rendu Couleur (IRC) : > 90

Lumens / watt : ~ 100 Lm/W

### Paramètres Electriques

Tension entrée : 220-240V AC

Fréquence : 50/60Hz

Puissance à l'allumage : > 95%

Température et humidité de travail :

-20 °C- +40 °C/10%-70%

Facteur de puissance : >0.97

Allumage : Immédiat

Angle : 24°

Matériaux utilisés : Aluminium + PMMA

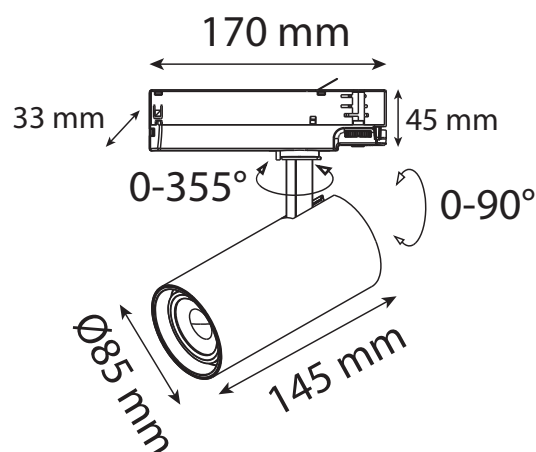
Durée de vie théorique de la LED : 30,000 Heures

ON/OFF > 100 000

Indice de protection IP : IP20

Poids Net : ~0,715 Kg

### Dimensions



Ce produit contient une source lumineuse de classe d'efficacité énergétique

Les produits présentés dans les documents, offres commerciales, catalogues ou fiches techniques sont soumis à modification sans préavis.  
Les caractéristiques ne deviennent contractuelles qu'après accord écrit de la direction de MIIDEX LIGHTING.