

FOCUS SLIM II

**SPOT LED SUR RAIL CCT - MULTI-PUISSANCE - ANGLE AJUSTABLE
10W/15W/20W - 1870 LM* - 2700K/4000K/6000K**



*

	10W	15W	20W
2700K	900Lm	1350Lm	1730Lm
4000K	1000Lm	1500Lm	*1870Lm
6000K	1040Lm	1550Lm	1890Lm

Ref. 100394

Produit : Spot LED sur rail CCT
angle ajustable - multipuissance
Finition extérieure : Noir

Lumens : 1870 Lm*

Puissance absorbée : 10/15/20W

Puissance restituée : ≈90/135/180W

Température couleur : 2700K/4000K/6000K

Dimmable : Non

Dimensions (Ø x H) : Ø72 x 210 mm

Dimensions sabot (L x l x H) : 170 x 33 x 45 mm

Emballage : Boite

EAN : 3701124432223

Paramètres Optiques

Index Rendu Couleur (IRC) : >90

Lumens / watt : ≈93.5 Lm/W

Paramètres Electriques

Tension entrée : 220-240V AC

Fréquence : 50~60Hz

Puissance à l'allumage : > 95%

Température et humidité de travail :

-20 °C- +40 °C/10%-70%

Allumage : Immédiat

Facteur de puissance : >0.9

Angle : ajustable de 24° à 60°

Matériaux utilisés : Aluminium + PMMA

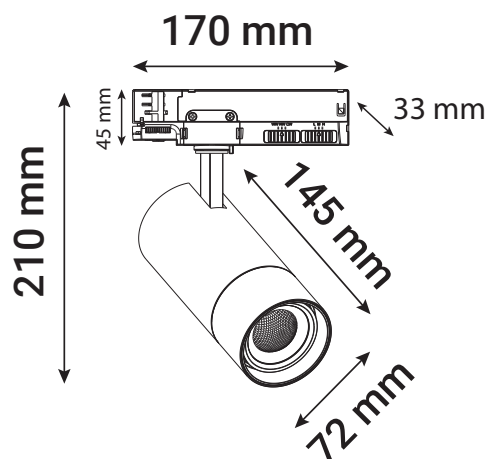
Durée de vie théorique de la LED : 30,000 Heures

ON/OFF > 100 000

Indice de protection IP : IP20

Poids Net : ≈0,550 Kg

Dimensions



Pour régler l'angle : Faites tourner la bague indiquant les angles à l'avant du produit.

Ce produit contient une source lumineuse de classe d'efficacité énergétique

Les produits présentés dans les documents, offres commerciales, catalogues ou fiches techniques sont soumis à modification sans préavis.
Les caractéristiques ne deviennent contractuelles qu'après accord écrit de la direction de MIIDEX LIGHTING.