

FOCUS SLIM II

SPOT LED SUR RAIL CCT - MULTI-PUISSANCE - ANGLE AJUSTABLE
25W/30W/35W - 3200 lm* - 2700K/4000K/6000K



*

	25W	30W	35W
2700K	2280 lm	2650 lm	3000 lm
4000K	2480 lm	2900 lm	*3200 lm
6000K	2550 lm	2930 lm	3210 lm

Ref. 100396

Produit : Spot LED sur rail CCT
 Angle ajustable - Multipuissance
 Finition extérieure : Noir

Flux sortant : 3200 lm*

Puissance absorbée : 25/30/35W

Température couleur : 2700K/4000K/6000K

Dimmable : Non

Dimensions (Ø x H) : Ø80 x 250 mm

Dimensions sabot (L x l x H) : 170 x 33 x 45 mm

Emballage : Boite

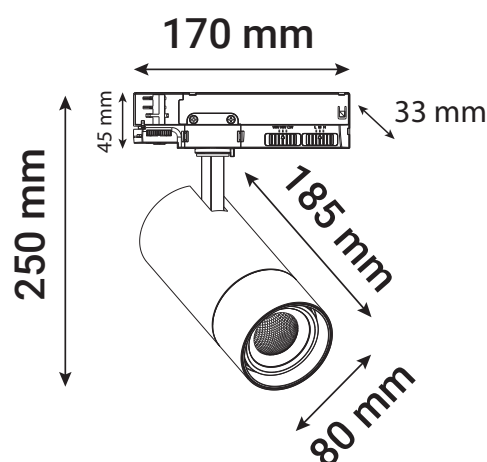
EAN : 3701124432247

Paramètres

Index Rendu Couleur (IRC) : >90
 Lumens/Watt : ≈93.5 lm/W

Tension entrée : 220-240V AC
 Fréquence : 50~60Hz
 Température de travail : -20 °C- +40 °C
 Facteur de puissance : >0.9
 Matériaux utilisés : Aluminium + PMMA
 Durée de vie : 30,000h
 Poids Net : ≈0,800 Kg

Dimensions



Pour régler l'angle : Faites tourner la bague indiquant les angles à l'avant du produit.

Ce produit contient une source lumineuse de classe d'efficacité énergétique

Les produits présentés dans les documents, offres commerciales, catalogues ou fiches techniques sont soumis à modification sans préavis.
 Les caractéristiques ne deviennent contractuelles qu'après accord écrit de la direction de MIIDEX LIGHTING.

Rendez-vous sur : www.miidex.com