

CABERNET

APPLIQUE MURALE LED - 175MM - RECTANGLE - BLANC 10W - 770 LM - 3000K - IP54



Ref. 67766

Type : Applique Murale LED

Finition extérieure : Blanc

Lumens : 770 Lm

Puissance absorbée : 10W

Puissance restituée : 90W

Dimmable : Non

Température couleur : 3000K

Dimensions (H x l x P) : 110 x 175 x 29 mm

Emballage : Boite

EAN : 3701124406859

Paramètres Optiques

Efficacité lumineuse : >90%

Index Rendu Couleur (IRC) : >80

Lumens / watt : 77 Lm/w

Paramètres Electriques

*Classification énergétique : F

Tension entrée : 220-240V AC

Fréquence : 50~60Hz

Puissance à l'allumage : > 95%

Température et humidité de travail : -20 °C- +45 °C/10%-70%

Allumage : Immédiat

Angle : 110°

Classe 1

Matériaux utilisés : Aluminium + PC

Nombre de cycles ON/OFF > 100 000

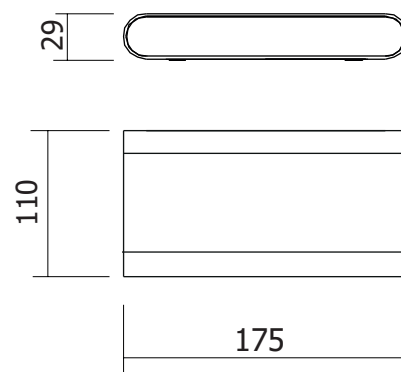
Durée de vie théorique de la LED : 30,000 Heures

Indice de protection IP : IP54

Indice de protection IK : IK08

Poids Net : 0.610 Kg

Dimensions



Visserie



**nouveau classement énergétique conforme à la réglementation en vigueur depuis le 01/09/2021*

Les normes internationales fixent la tolérance du flux lumineux et de la charge associée à ± 10 %. La température des couleurs est soumise à une tolérance pouvant aller jusqu'à +/-150° Kelvin par rapport à la valeur nominale

Les produits présentés dans les documents, offres commerciales, catalogues ou fiches techniques sont soumis à modification sans préavis.

Les caractéristiques ne deviennent contractuelles qu'après accord écrit de la direction de MIIDEX LIGHTING.