

## APPLIQUE MURALE LED - 175MM - RECTANGLE - BLANC 10W - 770 LM - 4000K - IP54

REF : 67767



### Paramètres Optiques

Efficacité lumineuse : >90%  
Index Rendu Couleur (IRC) : >80  
Lumens / watt : 77 Lm/w

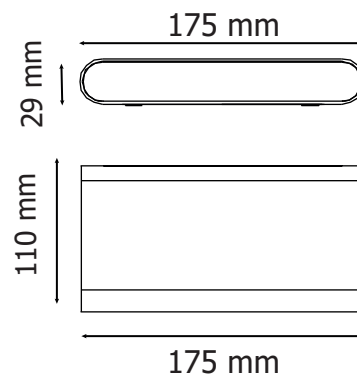
### Paramètres Electriques

Classification énergétique : **A<sup>+</sup>**  
Tension entrée : 220-240V AC  
Fréquence : 50~60Hz  
Puissance à l'allumage : > 95%  
Température et humidité de travail : -20 °C- +45 °C/10%-70%  
Allumage : Immédiat  
Classe 1  
Matériaux utilisés : Aluminium + PC  
Nombre de cycles ON/OFF > 100 000  
Durée de vie théorique de la LED : 30,000 Heures  
Indice de protection IP : IP54  
Indice de protection IK : IK08  
Poids Net : 0.624 Kg

### Ref. 67767

Type : Applique Murale LED  
Finition extérieure : Blanc  
**Lumens : 770 Lm**  
Puissance absorbée : 10W  
Puissance restituée : 90W  
**Dimmable : Non**  
Température couleur : 4000K  
Dimensions (H x l x P) : 110 x 175 x 29 mm  
Emballage : Boîte  
EAN : 3701124406866

### Dimensions



### Visserie



Les normes internationales fixent la tolérance du flux lumineux et de la charge associée à  $\pm 10\%$ . La température des couleurs est soumise à une tolérance pouvant aller jusqu'à  $\pm 150^\circ$  Kelvin par rapport à la valeur nominale.  
Les produits présentés dans les documents, offres commerciales, catalogues ou fiches techniques sont soumis à modification sans préavis.  
Les caractéristiques ne deviennent contractuelles qu'après accord écrit de la direction de MIIDEX LIGHTING.