

CABERNET

**APPLIQUE MURALE LED - 175MM - RECTANGLE - GRIS ANTHRACITE
10W - 770 LM - 3000K - IP54**



Paramètres Optiques

Efficacité lumineuse : >90%
Index Rendu Couleur (IRC) : >80
Lumens / watt : 77 Lm/w

Paramètres Electriques

*Classification énergétique : **A+** **F**

Tension entrée : 220-240V AC

Fréquence : 50~60Hz

Puissance à l'allumage : > 95%

Température et humidité de travail :

-20 °C- +45 °C/10%-70%

Allumage : Immédiat

Classe 1

Matériaux utilisés : Aluminium + PC

Nombre de cycles ON/OFF > 100 000

Durée de vie théorique de la LED : 30,000 Heures

Indice de protection IP : IP54

Indice de protection IK : IK08

Poids Net : 0.619 Kg

Ref. 67768

Type : Applique Murale LED

Finition extérieure : Gris anthracite (RAL : 7015)

Lumens : 770 Lm

Puissance absorbée : 10W

Puissance restituée : 90W

Dimmable : Non

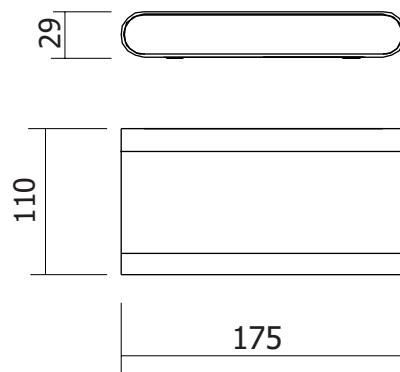
Température couleur : 3000K

Dimensions (H x l x P) : 110 x 175 x 29 mm

Emballage : boîte

EAN : 3701124406873

Dimensions



Visserie



**nouveau classement énergétique conforme à la réglementation en vigueur depuis le 01/09/2021*

Les normes internationales fixent la tolérance du flux lumineux et de la charge associée à ± 10 %. La température des couleurs est soumise à une tolérance pouvant aller jusqu'à +/-150° Kelvin par rapport à la valeur nominale

Les produits présentés dans les documents, offres commerciales, catalogues ou fiches techniques sont soumis à modification sans préavis.

Les caractéristiques ne deviennent contractuelles qu'après accord écrit de la direction de MIIDEX LIGHTING.