

CABERNET

**APPLIQUE MURALE LED - 175MM - RECTANGLE - GRIS ANTHRACITE
10W - 770 LM - 4000K - IP54**



Paramètres Optiques

Efficacité lumineuse : >90%
Index Rendu Couleur (IRC) : >80
Lumens / watt : 59,23 Lm/w

Paramètres Electriques

*Classification énergétique : **A++ G**

Tension entrée : 220-230V AC

Fréquence : 50~60Hz

Puissance à l'allumage : > 95%

Température et humidité de travail :

-20 °C- +45 °C/10%-70%

Facteur de puissance : 0.8

Allumage : Immédiat

Matériaux utilisés : Aluminium + PC

Nombre de cycles ON/OFF > 100 000

Durée de vie théorique de la LED : 30,000 Heures

Indice de protection IP : IP54

Indice de protection IK : IK06

Poids Net : 0.619 Kg

Classe 1

**nouveau classement énergétique conforme à la réglementation en vigueur depuis le 01/09/2021*

Les normes internationales fixent la tolérance du flux lumineux et de la charge associée à $\pm 10\%$. La température des couleurs est soumise à une tolérance pouvant aller jusqu'à $\pm 150^\circ$ Kelvin par rapport à la valeur nominale

Les produits présentés dans les documents, offres commerciales, catalogues ou fiches techniques sont soumis à modification sans préavis.

Les caractéristiques ne deviennent contractuelles qu'après accord écrit de la direction de MIIDEX LIGHTING.

Ref. 67769

Type : Applique Murale LED

Finition extérieure : Gris anthracite (RAL : 7015)

Lumens : 770 Lm

Puissance absorbée : 13W

Puissance restituée : 117W

Dimmable : Non

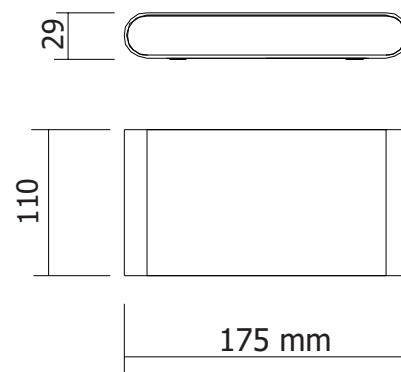
Température couleur : 4000K

Dimensions (H x l x P) : 110 x 175 x 29 mm

Emballage : boite

EAN : 3701124406880

Dimensions



Visserie

