

STROMBO

SPOT LED ENCASTRABLE BALISE RECTANGLE 1,5W - 60 LM - 4000K



Paramètres Optiques

Efficacité Lumineuse : > 90%
Index Rendu Couleur (IRC) : > 80
Lumens / watt : ≈40 Lm/w

Paramètres Electriques

*Classification énergétique : **A** **G**

Tension entrée : 220-240V AC

Fréquence : 50/60Hz

Facteur de puissance : 0,45

Classe 1

Puissance à l'allumage : > 95%

Température et humidité de travail :

-20 °C- +45 °C/10%-70%

Allumage : Immédiat

Angle d'éclairage : 110°

Durée de vie théorique de la LED : 30,000 Heures

ON/OFF > 100 000

Indice de protection IP : IP65

Indice de protection IK : IK06

Poids Net : 0,146 Kg

Pour les applications extérieures, un système de drainage doit être utilisé sous le socle d'encastrement pour faciliter l'évacuation des liquides.

Il est impératif de faire fonctionner les luminaires ouverts durant 45 minutes afin d'évacuer l'humidité ambiante et éviter la condensation à l'intérieur du produit. Pour faciliter l'installation, le câblage peut être effectué à l'aide des connecteurs 7210 / 7211 / 7213 ou boîte de jonction IP68 7230 / 7231.

Les normes internationales fixent la tolérance du flux lumineux et de la charge associée à ± 10 %. La température des couleurs est soumise à une tolérance pouvant aller jusqu'à +/-150° Kelvin par rapport à la valeur nominale.

**nouveau classement énergétique conforme à la réglementation en vigueur depuis le 01/09/2021*

Les produits présentés dans les documents, offres commerciales, catalogues ou fiches techniques sont soumis à modification sans préavis.

Les caractéristiques ne deviennent contractuelles qu'après accord écrit de la direction de MIIDEX LIGHTING.

Ref. 70741

Type : Spot LED Encastrable Sol*

Finition : Aluminium brossé

Lumens : 60 Lm

Puissance absorbée : 1,5W

Puissance restituée : ≈13W

Dimmable : Non

Température couleur : 4000K

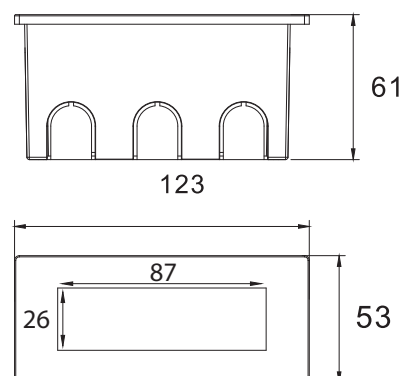
Dimensions (L x l x H) : 123 x 53 x 61 mm

Encastrement (L x l x H) : 111 x 41 x 57 mm

Emballage : Boite

EAN : 3701124420695

Dimensions



Matériaux utilisés

- Aluminium
- Boîtier en matière plastique