

ARCHEO SLIM II RGB PROJECTEUR EXTERIEUR LED - IP65 + TÉLÉCOMMANDE RF 10W - RGB



Ref. 100184

Produit : Projecteur intérieur LED
(télécommande fournie)

Finition extérieure : Noir

Lumens : /

Puissance absorbée : 10W

Puissance restituée : ≈90W

Température couleur : RGB

Dimmable : Oui avec télécommande

Portée de la télécommande : 30m

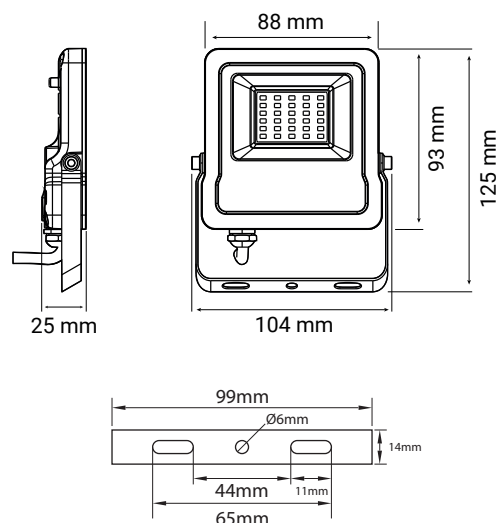
Dimensions (L x l x H) : 104 x 25 x 125 mm

Longueur du câble : 80cm 3G 0,75 mm²

Emballage : Boite

EAN : 3701124430007

Dimensions



Paramètres Optiques

Efficacité Lumineuse : > 90%

Index Rendu Couleur (IRC) : /

Lumens / watt : /

Paramètres Electriques

Tension entrée : 220-240V AC

Fréquence : 50-60Hz

Facteur de puissance : > 0.5

Puissance à l'allumage : > 95%

Température et humidité de travail :

-20 °C- +45 °C/10%-70%

Allumage : Immédiat

Angle : 110°

Matériaux utilisés : Aluminium + Verre

Durée de vie théorique de la LED : 25,000 Heures

ON/OFF > 100 000

Indice de protection IP : IP65

Poids Net : ≈0.29 Kg

Options

- Piquet de fixation (Ref.8000)



Les normes internationales fixent la tolérance du flux lumineux et de la charge associée à ± 10 %. La température des couleurs est soumise à une tolérance pouvant aller jusqu'à +/-150° Kelvin par rapport à la valeur nominale

Les produits présentés dans les documents, offres commerciales, catalogues ou fiches techniques sont soumis à modification sans préavis.

Les caractéristiques ne deviennent contractuelles qu'après accord écrit de la direction de MIIDEX LIGHTING.