

## ARCHEO SLIM II RGB

### PROJECTEUR EXTERIEUR LED - IP65 + TÉLÉCOMMANDE RF 30W - RGB



### Paramètres Optiques

Efficacité Lumineuse : > 90%  
Index Rendu Couleur (IRC) : /  
Lumens / watt : /

### Paramètres Electriques

Tension entrée : 220-240V AC  
Fréquence : 50-60Hz  
Facteur de puissance : >0.98  
Puissance à l'allumage : > 95%  
Température et humidité de travail :  
-20 °C- +45 °C/10%-70%  
Allumage : Immédiat  
Angle : 110°  
Matériaux utilisés : Aluminium + Verre  
Durée de vie théorique de la LED : 25,000 Heures  
ON/OFF > 100 000  
Indice de protection IP : IP65  
Poids Net : ≈0,643 Kg

### Ref. 100185

Produit : Projecteur intérieur LED  
(télécommande fournie)

Finition extérieure : Noir

**Lumens : /**

Puissance absorbée : 30W

Puissance restituée : ≈270W

**Dimmable : Oui avec télécommande**

Portée de la télécommande : 30m

Température couleur : RGB

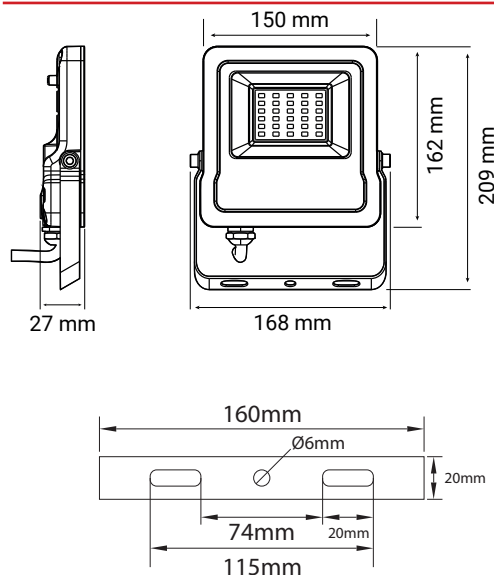
Dimensions (L x l x H) : 168 x 27 x 209 mm

Longueur du câble : 80cm 3G 0,75 mm<sup>2</sup>

Emballage : Boite

EAN : 3701124430014

### Dimensions



### Options

- Piquet de fixation (Ref.8000)

