

LUMOS II

PROJECTEUR EXTERIEUR LED + Détecteur 100W - 12000 LM - 4000K



Ref. 100160

Produit : Projecteur Led extérieur plat
+ Détecteur réglable IR

Finition extérieure : Noir

Lumens : 12 000 Lm

Puissance absorbée : 100W

Puissance restituée : ≈ 900W

Température couleur : 4000K

Dimmable : Non

Dimensions (L x l x H) : 361 x 38 x 282 mm

Emballage : Boite

EAN : 3701124429476

***Garantie MIIDEX LIGHTING : 5ans**

Paramètres Optiques

Efficacité Lumineuse : > 90%

Index Rendu Couleur (IRC) : > 80

Lumens / watt : ≈120 Lm/w

Paramètres Electriques

*Classification énergétique : **A D**

Tension entrée : 220-240V AC

Fréquence : 50~60Hz

Facteur de puissance : 0,9

Puissance à l'allumage : > 95%

Température et humidité de travail :

-20 °C- +45 °C/10%-70%

Allumage : Immédiat

Angle : 110°

Matériaux utilisés : Aluminium + Verre

Durée de vie théorique de la LED : 50,000 Heures

Maintien du flux : $L_{70} 50'000h B_{50}$

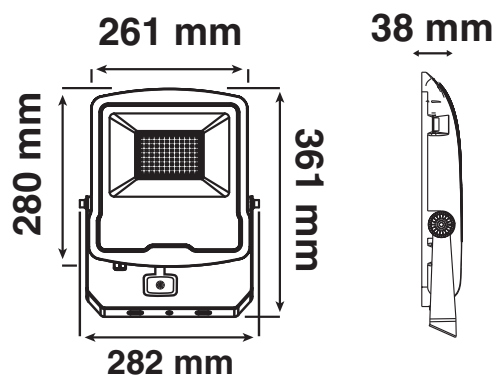
ON / OFF > 100 000

Indice de protection IP : IP65 (luminaire) - IP44 (détecteur)

Indice de protection IK : IK06

Poids Net : 1,8 Kg

Dimensions



Détecteur



**nouveau classement énergétique conforme à la réglementation en vigueur depuis le 01/09/2021*

Les normes internationales fixent la tolérance du flux lumineux et de la charge associée à ± 10 %. La température des couleurs est soumise à une tolérance pouvant aller jusqu'à +/-150° Kelvin par rapport à la valeur nominale

Les produits présentés dans les documents, offres commerciales, catalogues ou fiches techniques sont soumis à modification sans préavis.

Les caractéristiques ne deviennent contractuelles qu'après accord écrit de la direction de MIIDEX LIGHTING.