

## AMPOULE LED GU10 SMD 6W - 510 LM - 6500K

REF : 7825



### Ref. 7825

Culot : GU10

Type : SMD

**Lumens : 510 Lm**

Puissance absorbée : 6W

Puissance restituée :  $\approx$ 55W

**Dimmable : Non**

Température couleur : 6500K

Dimensions ( $\varnothing$  x H) :  $\varnothing$ 50 x 56 mm

Emballage : Boite

EAN : 3760173774807

### Paramètres Optiques

Efficacité Lumineuse :  $>$  90%

Index Rendu Couleur (IRC) :  $>$  80

Lumens / watt :  $\approx$  85 Lm/w

### Paramètres Electriques

\*Classification énergétique :

Tension entrée : 220-240 VAC

Fréquence : 50/60Hz

Puissance à l'allumage :  $>$  95%

Facteur de puissance :  $>$ 0.53

Température et humidité de travail :

-15 °C- +45 °C/10%-70%

Allumage : Immédiat

Angle : 120°

Matériaux utilisés : PC + Alu

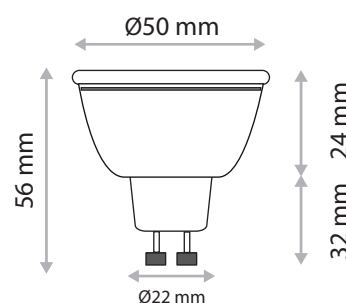
Durée de vie théorique de la LED : 30,000 Heures

ON/OFF  $>$  100 000

Indice de protection IP : IP20

Poids Net :  $\approx$ 0,027 Kg

### Dimensions



*\*nouveau classement énergétique conforme à la réglementation en vigueur depuis le 01/09/2021*

*Les normes internationales fixent la tolérance du flux lumineux et de la charge associée à  $\pm$  10 %. La température des couleurs est soumise à une tolérance pouvant aller jusqu'à  $\pm$ 150° Kelvin par rapport à la valeur nominale*

*Les produits présentés dans les documents, offres commerciales, catalogues ou fiches techniques sont soumis à modification sans préavis.  
Les caractéristiques ne deviennent contractuelles qu'après accord écrit de la direction de MIIDEX LIGHTING.*