

AMPOULES LED MR11 3W - 255 LM - 4000K

REF: 78919



Paramètres Optiques

Efficacité Lumineuse : > 90%
Index Rendu Couleur (IRC) : > 80
Lumens / watt : \approx 85 Lm/w

Paramètres Electriques

*Classification énergétique : 

Tension entrée : 12V DC

Puissance à l'allumage : > 95%

Température et humidité de travail :

-15 °C- +45 °C/10%-70%

Allumage : Immédiat

Angle : 38°

Matériaux utilisés : Aluminium + PC

Durée de vie théorique de la LED : 15,000 Heures

ON/OFF > 100 000

Indice de protection IP : IP20

Poids Net : 0,017Kg

Ref. 78919

Produit : MR 11

Lumens : 255 lm

Puissance absorbée : 3W

Puissance restituée : \approx 30W

Dimmable : Non

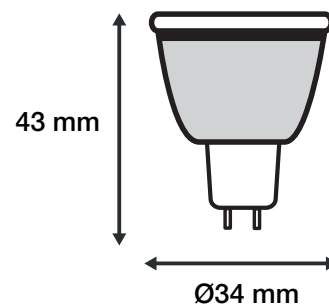
Température couleur : 4000K

Dimensions (Ø x H): Ø34 x 43mm

Emballage : Boite

EAN : 3701124411877

Dimensions



**nouveau classement énergétique conforme à la réglementation en vigueur depuis le 01/09/2021*

Les normes internationales fixent la tolérance du flux lumineux et de la charge associée à \pm 10 %. La température des couleurs est soumise à une tolérance pouvant aller jusqu'à \pm 150° Kelvin par rapport à la valeur nominale

Les produits présentés dans les documents, offres commerciales, catalogues ou fiches techniques sont soumis à modification sans préavis.

Les caractéristiques ne deviennent contractuelles qu'après accord écrit de la direction de MIIDEX LIGHTING.