

TUBE LED PHASE NEUTRE MÊME CÔTÉ - T5 - 1150mm 16W - 1800 LM - 4000K

REF : 100259



Ref. 100259

Type : T5

Culot : G5

Lumens : 1800 Lm

Puissance absorbée : 16W

Dimmable : Non

Température couleur : 4000K

Dimension (L) : 1150 mm

Emballage : Boite

EAN : 3701124430816

Paramètres Optiques

Efficacité Lumineuse : > 90%

Index Rendu Couleur (IRC) : > 80

Lumens / watt : ≈ 112.5 Lm/w

Paramètres Electriques

*Classification énergétique : 

Tension entrée : 180-265V AC

Fréquence : 50~60Hz

Puissance à l'allumage : > 95%

Température et humidité de travail :

+25 °C/70%

Allumage : Immédiat

Facteur de puissance = 0,57

Angle : 155°

Matériaux utilisés : Aluminium + Verre + PC

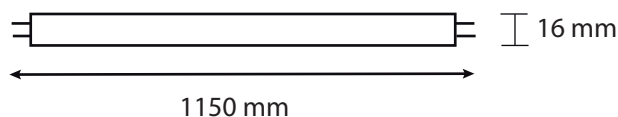
Durée de vie théorique de la LED : 25,000 Heures

ON/OFF > 100 000

Indice de protection IP : IP20

Poids Net : 0,211 Kg

Dimensions

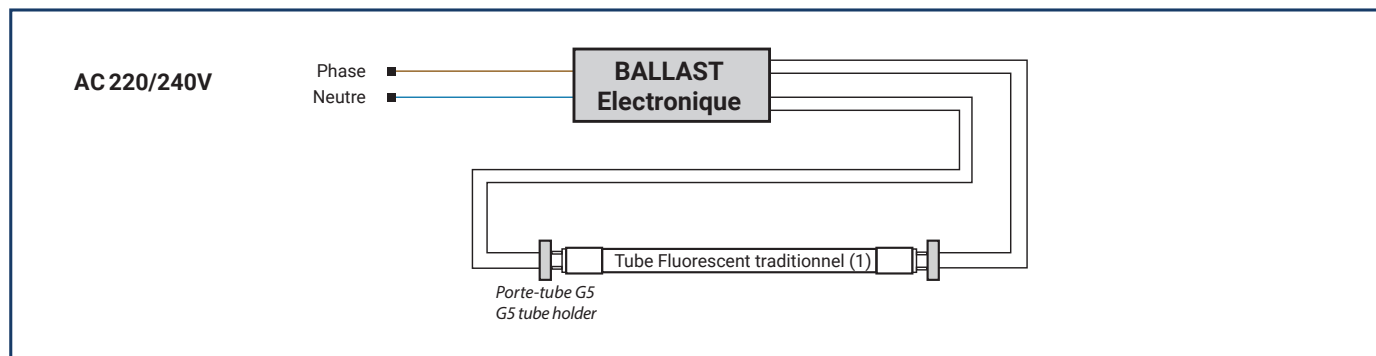


Isolement du ballast obligatoire

Les normes internationales fixent la tolérance du flux lumineux et de la charge associée à ± 10 %. La température des couleurs est soumise à une tolérance pouvant aller jusqu'à +/-150° Kelvin par rapport à la valeur nominale

Les produits présentés dans les documents, offres commerciales, catalogues ou fiches techniques sont soumis à modification sans préavis.
Les caractéristiques ne deviennent contractuelles qu'après accord écrit de la direction de MIIDEX LIGHTING.

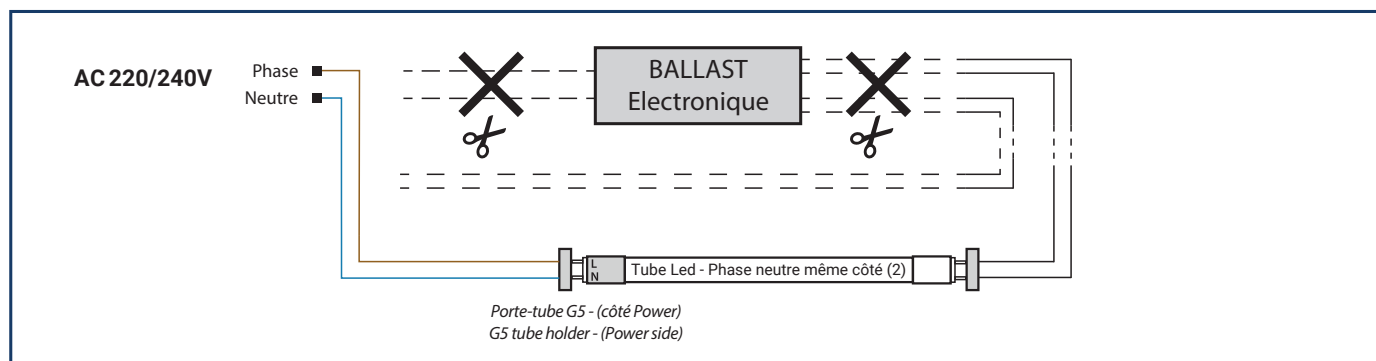
TUBE FLUORESCENT



(1) Traditional Fluorescent Tube



TUBE LED



(2) Led tube - Neutral phase same side

Les normes internationales fixent la tolérance du flux lumineux et de la charge associée à $\pm 10\%$. La température des couleurs est soumise à une tolérance pouvant aller jusqu'à $\pm 150^\circ$ Kelvin par rapport à la valeur nominale

Les produits présentés dans les documents, offres commerciales, catalogues ou fiches techniques sont soumis à modification sans préavis.
Les caractéristiques ne deviennent contractuelles qu'après accord écrit de la direction de MIIDEX LIGHTING.