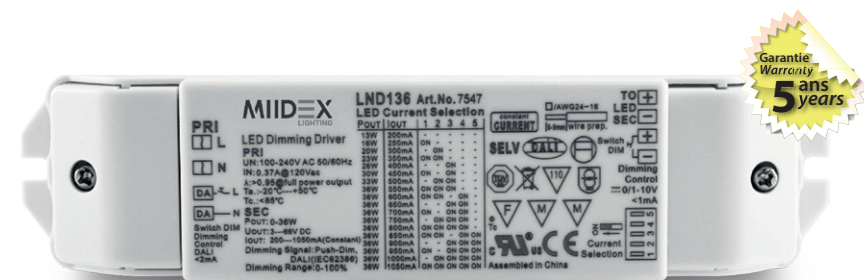


ALIMENTATION LED 13-36W, 3-66VDC, 200-1050mA, DALI / PUSH / 0-10V

REF : 7547



Ne pas débrancher l'alimentation côté luminaire quand l'alimentation est sous tension.

Paramètres Electriques

Input : AC 100V-240V 0.37A 50~60Hz

Output : 3-66V DC 200-1050mA

Puissance à l'allumage : > 95%

Température et humidité de travail :

-20 °C- +50 °C/10%-70%

Allumage : Immédiat

Indice de protection IP : IP20

Poids Net : 0.144 Kg

Ref. 7547

Produit : Alimentation électronique

Puissance : 36W

Dimmable : DALI / PUSH / 0-10V

Dimensions (L x l x H) : 168 x 39 x 30 mm

Emballage : Boite

EAN : 3701124401694

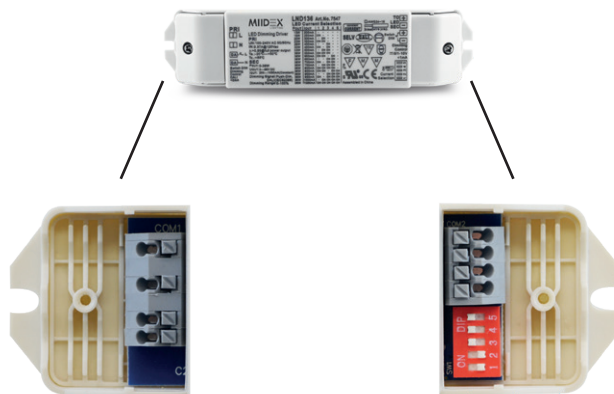
Alimentation à courant constant réglable

Passé à 100% en cas de coupure signal

DALI ou secteur

Sans scintillement

Dimensions



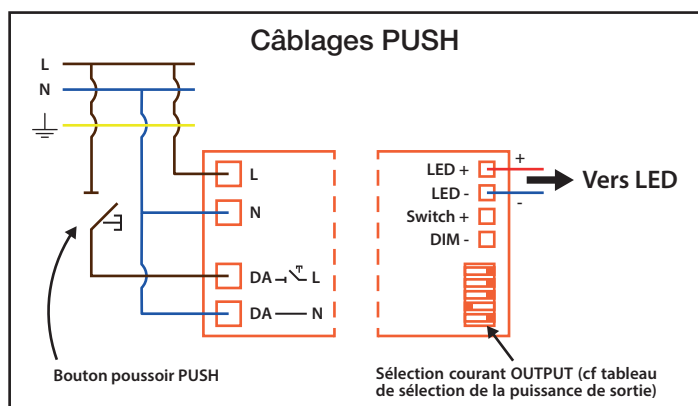
Les produits présentés dans les documents, offres commerciales, catalogues ou fiches techniques sont soumis à modification sans préavis.
 Les caractéristiques ne deviennent contractuelles qu'après accord écrit de la direction de MIIDEX LIGHTING.

ALIMENTATION LED 13-36W, 3-66VDC, 200-1050mA, DALI / PUSH / 0-10V

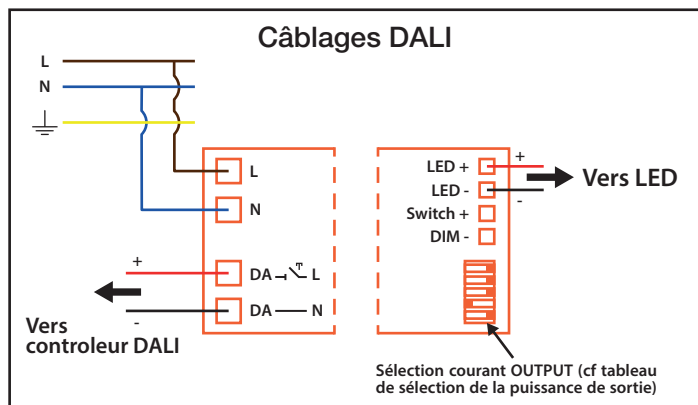
REF : 7547



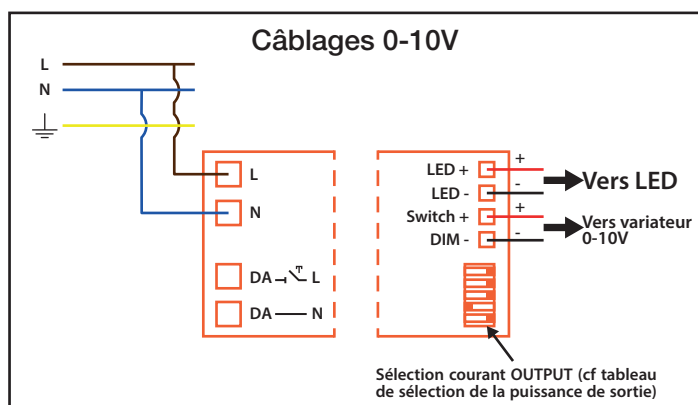
Câblages : une seule commande prise en compte



OU



OU



Sélection de la puissance de sortie

Pout	Iout	1	2	3	4	5
13W*	200mA	-	-	-	-	-
16W*	250mA	ON	-	-	-	-
20W*	300mA	-	ON	-	-	-
23W*	350mA	ON	ON	-	-	-
26W*	400mA	-	-	ON	-	-
30W*	450mA	ON	-	ON	-	-
33W*	500mA	-	ON	ON	-	-
36W*	550mA	ON	ON	ON	-	-
36W*	600mA	ON	ON	-	ON	-
36W*	650mA	-	-	ON	ON	-
36W*	700mA	ON	-	ON	ON	-
36W*	750mA	-	ON	ON	ON	-
36W*	800mA	ON	ON	ON	ON	-
36W*	850mA	ON	ON	-	ON	ON
36W*	900mA	-	-	ON	ON	ON
36W*	950mA	ON	-	ON	ON	ON
36W*	1000mA	-	ON	ON	ON	ON
36W*	1050mA	ON	ON	ON	ON	ON

* Suivant tension de travail

Pour synchroniser les alimentations en PUSH : Couper le circuit d'alimentation des Driver pendant 10sec puis les réalimenter.