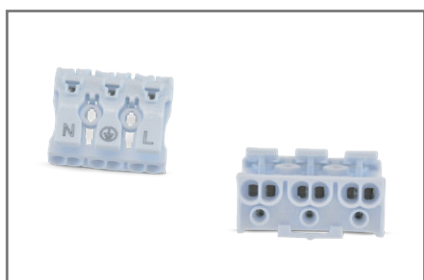
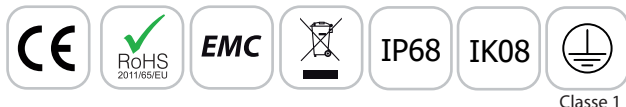


BOITE DE DERIVATION ETANCHE 2 ENTRÉES

REF : 7230



Ref. 7230

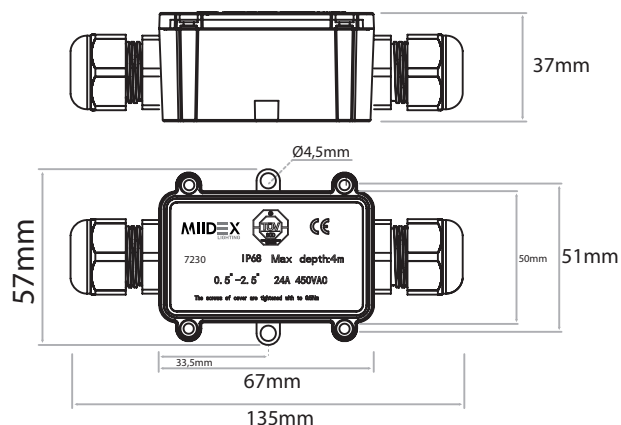
Produit : Boite de dérivation étanche 2 entrées

Ampère : 24A/450VAC

Diamètre câble électrique : 9mm à 12mm

Dimensions : 135 x 57 x 37mm

EAN : 3701124412881



Paramètres

Matériaux utilisés : Nylon + PC

Indice de protection IP : IP68

Indice de protection IK : IK08

Poids Net : 0.086 Kg

