

COSMOS

APPLIQUE DÉCORATIVE - BLANC / DORÉ

12 W - 2700 K - 930 lm / 4000 K - 1005 lm / 6000 K - 1000 lm



Ref. 100488

Type : Applique décorative CCT

Finition extérieure : Blanc/doré

**Flux sortant : 2700 K - 930 lm / 4000 K - 1005 lm*
/ 6000 K - 1000 lm**

Puissance absorbée : 12 W

Dimmable : Non

Température couleur : 2700 K - 4000 K - 6000 K

Dimensions (Ø x H) : 102 x 115 mm

Emballage : Boite

EAN : 3701124433046

*réglage usine

Paramètres

Index Rendu Couleur (IRC) : > 90

Lumens/Watt : ≈ 83.75 lm/W

Tension entrée : 220-240V AC

Fréquence : 50~60Hz

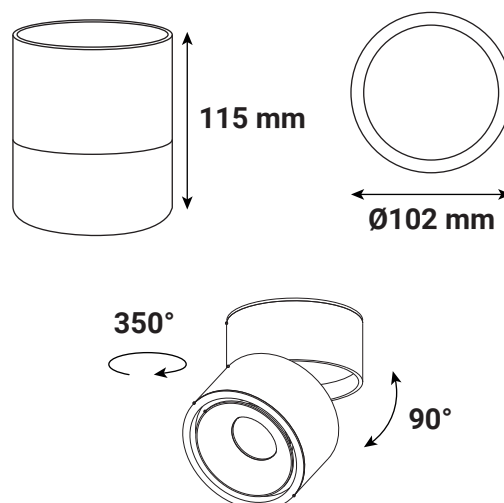
Température de travail : -20 °C / +40 °C

Matériaux utilisés : Alu + PMMA

Durée de vie : L80B10 - 30,000h

Poids Net : ≈ 0.522 Kg

Dimensions



Ce produit contient une source lumineuse de classe d'efficacité énergétique

Les produits présentés dans les documents, offres commerciales, catalogues ou fiches techniques sont soumis à modification sans préavis.
Les caractéristiques ne deviennent contractuelles qu'après accord écrit de la direction de MIIDEX LIGHTING.