

GIVRY

APPLIQUE MURALE - SOURCE REMPLAÇABLE

1 x E27* - 1 x 18W MAX



Ref. 100483

Type : Applique Murale, 1 x E27*

Finition extérieure : Gris Anthracite

Culot accepté : 1 x E27*

Puissance absorbée : 1 x 18W max

Dimensions (H x l x P) : 336 x 108 x 190 mm

Emballage : Boite

EAN : 3701124432995

**Ampoules E27 (hauteur 110 mm max) non fournies*

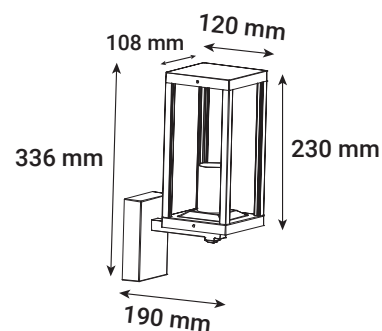
Paramètres

Tension entrée : 220-240V

Fréquence : 50/60Hz

Matériaux : Alu + verre + PC

Dimensions



Dimensions patère

