

## GIVRY LANTERNE - SOURCE REMPLAÇABLE 1 x E27\* - 1 x 18W MAX



Ref. 100484

Type : Lanterne, 1 x E27\*

Finition extérieure : Gris Anthracite

Culot accepté : 1 x E27\*

Puissance absorbée : 1 x 18W max

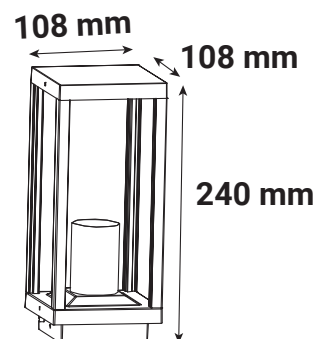
Dimensions (H x l x P) : 240 x 108 x 108 mm

Emballage : Boite

EAN : 3701124433008

*\*Ampoules E27 (hauteur 110 mm max) non fournies*

### Dimensions



### Paramètres

Tension entrée : 220-240V

Fréquence : 50/60Hz

Matériaux : Alu + verre + PC