

FlexiO Solax G4 aansluitschema:

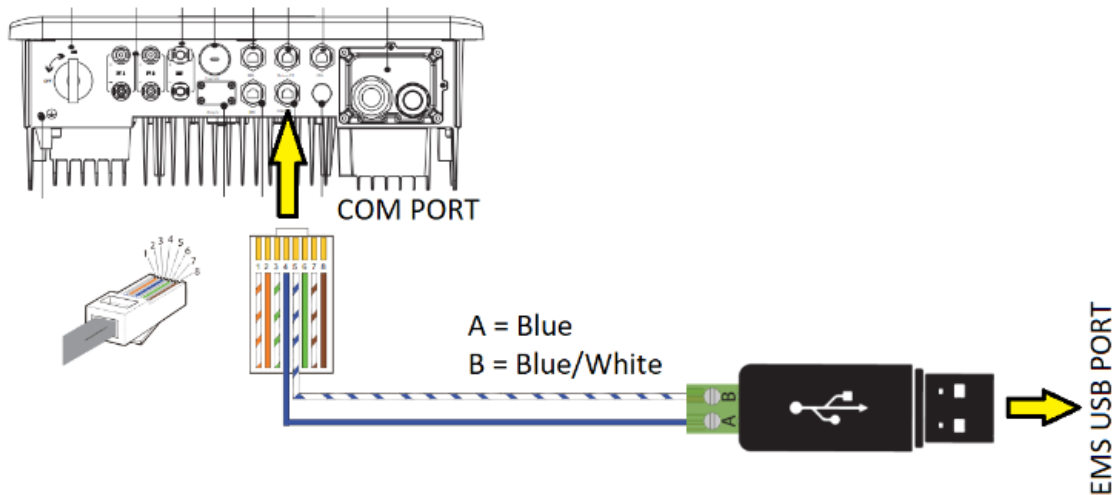
Solax X1-Hybrid G4

1. Modbus support

The Solax X1 Hybrid G4 support modbus RTU connections using the inverter RJ45 COM Port. By default the modbus connection is disabled and has to be enabled on the inverter user interface.

2. Connecting the communication cable

1. Power off the inverter
2. Plug the ethernet cable RJ45 connector to the inverter COM connector



3. Connect the other end of the cable to FlexiO RS-485 Dongle
4. Plug the dongle on a EMS USB port
5. Power on the inverter
6. The EMS will detect the inverter after the connection is done.

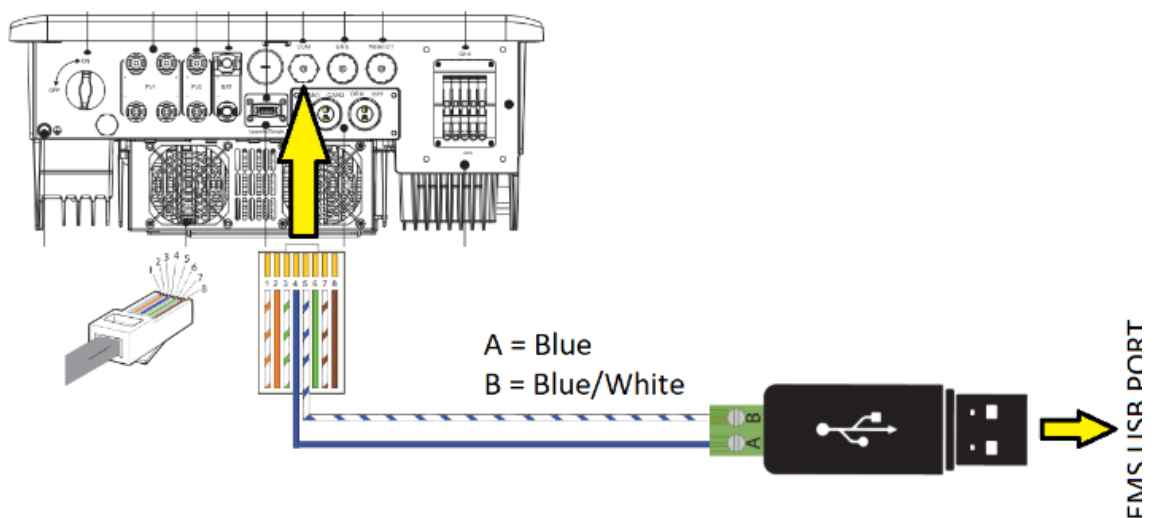
Solax X3-Hybrid G4

1. Modbus support

The Solax X3 Hybrid G4 support modbus RTU connections using the inverter RJ45 COM Port. By default the modbus connection is disabled and has to be enabled on the inverter user interface.

2. Connecting the communication cable

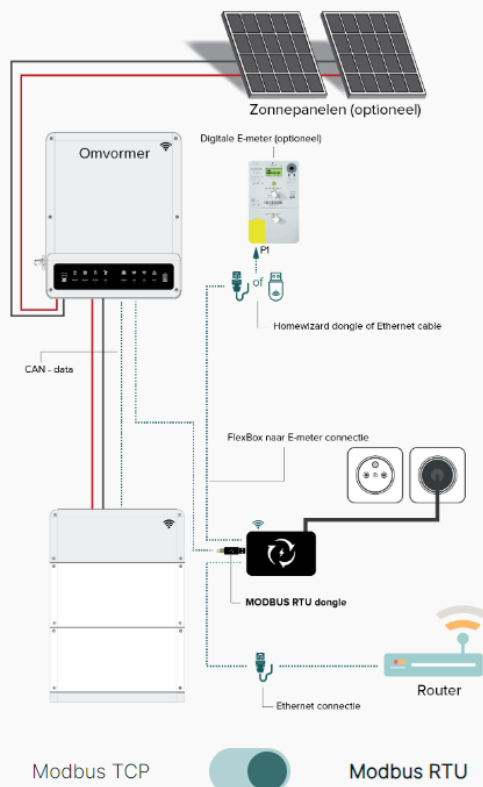
1. Power off the inverter
2. Plug the ethernet cable RJ45 connector to the inverter COM connector



3. Connect the other end of the cable to FlexiO RS-485 Dongle
4. Plug the dongle on a EMS USB port
5. Power on the inverter
6. The EMS will detect the inverter after the connection is done.

Flexio aansluitopstelling:

De opstelling



01.

Is de omvormer met communicatie via RTU?

Plaats de FlexBox naast omvormer.

02.

Staat de digitale meter op een verre afstand van de FlexBox?

Gebruik de P1 wired dongles of de HomeWizard indien de afstand meer dan 5m bedraagt.

03.

Staat de PV omvormer op een andere plaats?

Overweeg het gebruik van een Powerline.

04.

Is de batterij omvormer van het merk Solis, GoodWe of Solax?

Gebruik de merkspecifieke wired dongles.

05.

Is er een aparte stroommeting nodig bij een retrofit PV installatie?

Gebruik de Easton WIFI meter.

