

Wallbox eM4 Twin

Controller met laadstopcontacten

22 kW

De Wallbox eM4 Twin is de toekomstbestendige laadoplossing op maat voor bedrijven, woningbouw en huisvesting, parkeergarages en particulier huishoudens. Aan de ABL type 2-laadstopcontacten kunnen 2 voertuigen tegelijkertijd opladen. Aangesloten laadkabels kunnen via de app permanent worden ver-/ontgrendeld.

Eenvoudige installatie en bediening

De kabeldoorvoer is flexibel ontworpen. 1 persoon kan de Wallbox eenvoudig en in korte tijd installeren. Met de ABL Configuration App voor Android en iOS wordt de configuratie snel en probleemloos uitgevoerd. De intuïtieve user interface van de Wallbox eM4 Twin maakt een eenvoudige bediening mogelijk door visuele en akoestische feedback.

Oplossing op maat

De Wallbox eM4 Twin is verkrijgbaar als Controller-variant met geïntegreerde communicatie- en besturingsunit. De Extender-variant maakt de economische uitbreiding mogelijk met additionele oplaadpunten via LAN of WLAN voor een groepsinstallatie. Als alternatief kunnen zowel de Controller- als de Extender-variant zelfstandig worden gebruikt. De statische loadbalancing van een Controller-Extender-groepsinstallatie kan met behulp van de optionele ABL Energy Meter met een dynamische loadbalancing worden uitgebreid.

Kwaliteit en veiligheid

Het robuuste design en de hoogwaardige afwerking beschermen de Wallbox eM4 Twin tegen externe invloeden. Door de standaarduitrusting met FI type A en DC-foutstroomdetectie is de Wallbox aansluitklaar vooraf geïnstalleerd. Alle Wallboxen van ABL zijn 'Made in Germany' en bieden de hoogste veiligheidsstandaard.



Productnummer 100000002

Overige productvoordelen

- Backend-/OCPP-verbinding via LTE, LAN of WLAN
- Groepsinstallaties tot maximaal 30 oplaadpunten, schaalbaar tot een laadcluster met maximaal 100 oplaadpunten
- Gestandaardiseerde interfaces voor de integratie in externe systemen per OCPP Smart Charging of Modbus TCP
- Energiemeter conform MID
- Plug & Charge ready (ISO15118)
- IP55 en IK10

Algemene informatie

Product	eM4 Twin
Productnummer	100000002
EAN-nummer	4011721187396
Statistische goederencode	85371091
Verpakkingseenheid (VPE)	1 stuk(s)
Verpakking (afmetingen H × B × D)	581 × 503 × 230 mm
Inhoud van de levering	Wallbox, gedrukte gebruiksaanwijzing, LTE-dongle, 2 sleutels, montageset

Ingang / stroomaansluiting

Netaansluiting	Voedingskabel tot max. 10 mm ² resp. kabeldoorsnede ≤ 25 mm
Nominale spanning	230 / 400 V (3-fasen)
Nominale stroom	32 A
Nominale frequentie	50 Hz
Voorzekering	32 A (vereist, klant is verantwoordelijk), C-karakteristiek aanbevolen
Aansluiting	Directe aansluiting op het aansluitblok

Uitgang / aansluiting voertuig

Aansluittechniek	Twee laadstopcontacten type 2 met vergrendeling conform IEC 62196-2
Uitgangsspanning	230 / 400 V
Maximale laadstroom	32 A
Maximaal laadvermogen (3-fasen)	2 × 11 kW of 1 × 22 kW
Maximaal laadvermogen (1-fase)	2 × 3,7 kW of 1 × 7,4 kW

Beveiliging / inbouwcomponenten

RCCB	Aardlekschakelaar, type A, 30 mA
DC-foutstroomdetectie	Elektronisch, $I_{\Delta n, d.c.} \geq 6$ mA
Energiemeter	Conform MID
Lastschakelaar	Magneetschakelaar, 4-polig, 40 A
Welding Detection	Laden is niet mogelijk als contactor is gelast
Overstroombeveiliging	Geïntegreerd in firmware, uitschakeling bij 120 % na 10 seconden
Temperatuurbewaking	Intern, vermindering van de laadstroom resp. uitschakeling

Communicatie / interfaces

Weergave (operationele toestand)	Led
Autorisatie	RFID, QR-code of smartphone-app
Communicatie EV	Conform IEC 61851-1, mode 3
Communicatie Controller/Extender	LAN, WLAN
Communicatie backend	LAN, WLAN, LTE
Ondersteunde protocollen voor externe systemen	OCPP 1.5 + 1.6, OCPP Smart Charging, Modbus TCP
Verbruiksonkoppeling / extern vrijgavecontact	Potentiaalvrij contact conform VDE-AR-N 4100

Normen / richtlijnen

IEC 61851-1
IEC 61439-7 ACSEV
VDE-AR-N 4100

Bedrijfsomstandigheden

Omgevingstemperatuur opslag	-30 tot 75°C
Omgevingstemperatuur tijdens bedrijf	-25 tot 40°C
Relatieve luchtvochtigheid	5 tot 95%, niet-condenserend
Beschermingsklasse	I
Overspanningscategorie	III
Vervuilingsgraad	3
Beschermingsgraad behuizing	IP55
Schokbestendigheid	IK10
Maximale montagehoogte	≤ 2.000 m NHN
Vermogensverlies	8 W

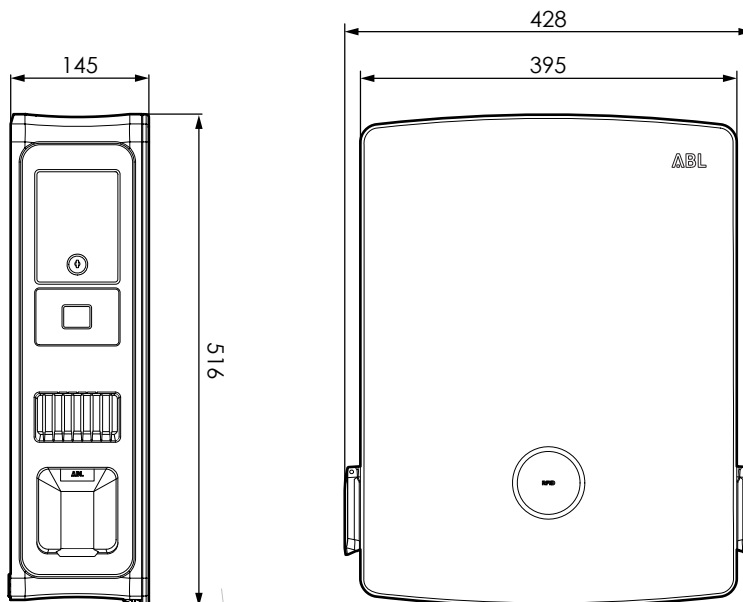
Behuizing

Bouwtype	Wandbehuizing
Bevestigingsmethode	Wandmontage via montagerail en montageset
Materiaal (behuizing / kap)	Kunststof
Kleur (behuizing / kap)	Zwart (vergelijkbaar met RAL 9011 / RAL 9017)
Vergrendeling	Twee geïntegreerde kantelsloten
Afmetingen (H × B × D)	516 × 428 × 145 mm (B: 395 mm zonder uitstekende delen)
Gewicht (netto)	ca. 10,5 kg

Optionele toebehoren

Zuil POLEM4 Twin	100000192
Zuil POLE Slim	Meer informatie vindt u in de datasheets.
ABL Energy Meter	100000193
Weerbestendig dak	WPR36
Kabelhouder met stekkerhouder	CABHOLD
Laadkabel type 2	CC3225 / CC3250 / CC3275 / CC3210: 32 A 480 V, lengte ca. 2,5 / 5 / 7,5 / 10 m
Adapterkabel type 2 naar type 1	LAKK2K1, 32 A 230 V, lengte ca. 4 m
RFID-keyfobs	100000253
Individueel slot (verschillende sluitplannen)	100000214, [...], 100000230

Maattekening



Wijzigingen voorbehouden: Alle prestatiekenmerken, specificaties en andere informatie kunnen zonder voorafgaande kennisgeving worden gewijzigd.

Revisiestatus ABL_10000002_NL_b, 02/23

ABL Nederland B.V. • Meander 251 • 6825 MC Arnhem • Tel. +31 263 763 400 • nederland@abl.de • www.abl.de/nl • www.ablmobility.de/nl