

Wallbox eM4 Twin

Controler avec prises de charge à volet 22 kW

La Wallbox eM4 Twin est une solution de recharge pérenne et parfaitement adaptée aux entreprises, au secteur du logement, aux parkings et aux foyers privés. Les prises de charge ABL de type 2 avec volet permettent de charger deux véhicules simultanément. Les câbles de charge fixes peuvent à tout moment être verrouillés/déverrouillés au moyen de l'appli.

Installation et utilisation faciles

Plusieurs entrées pour le câble d'alimentation. La Wallbox peut être facilement et rapidement installée par une seule personne. Avec l'appli ABL Configuration App pour Android et iOS, la configuration est simple et rapide. L'interface utilisateur intuitive de la Wallbox eM4 Twin permet une utilisation facile grâce à un retour d'informations visuel et sonore.

Solution sur mesure

La Wallbox eM4 Twin existe en version Controler avec unité de communication et de contrôle intégrée. La version Extender permet une augmentation économique du nombre de points de charge par réseau local (LAN) ou sans fil (WLAN) pour constituer une installation collective. Sinon, les versions Controler et Extender peuvent aussi être utilisées de façon autonome. La gestion statique de la charge d'une installation collective Controler-Extender peut être complétée en option par l'accessoire ABL Energy Meter pour une gestion dynamique de la charge.

Qualité et sécurité

Sa conception robuste et sa finition de qualité protègent la Wallbox eM4 Twin des agressions extérieures. Grâce à son équipement standard avec interrupteur différentiel de type A et contrôleur d'isolement à courant différentiel résiduel, la Wallbox est prête à brancher. Toutes les Wallbox d'ABL sont « Made in Germany » et offrent le plus haut niveau de sécurité.



Référence du produit 100000023

Autres avantages du produit

- Connexion backend/OCPP par réseau mobile (LTE), local (LAN) ou sans fil (WLAN)
- Installations collectives avec jusqu'à 30 points de charge, évolutives vers un réseau de charge offrant jusqu'à 100 points de charge
- Interfaces standardisées pour l'intégration dans des systèmes externes avec OCPP Smart Charging ou Modbus TCP
- Compteur électrique conforme à la directive MID
- Possibilité de Plug & Charge (ISO15118)
- IP55 et IK10

Informations générales

Produit	eM4 Twin
Référence du produit	100000023
Numéro EAN	4011721189819
Numéro de tarif douanier	85371091
Unité de conditionnement (UC)	1 pièce
Conditionnement (dimensions H x L x P)	581 x 503 x 230 mm
Contenu de la livraison	Wallbox, mode d'emploi imprimé, clé LTE, 2 clés, kit de montage

Raccordement d'entrée / Alimentation électrique

Raccordement au secteur	Câble d'alimentation jusqu'à 10 mm ² max. ou diamètre de câble ≤ 25 mm
Tension d'alimentation	230 / 400 V (triphasé)
Courant nominal	32 A
Fréquence nominale	50 Hz
Protection en amont	32 A (requis sur site), courbe de déclenchement de type C recommandée
Connexion	Raccordement direct au bloc de connexion

Raccordement de sortie / Véhicule

Technique de raccordement	Deux prises de charge de type 2 avec volet et verrouillage à la norme IEC 62196-2
Tension de sortie	230 / 400 V
Courant de charge maximal	32 A
Puissance de charge maximale (triphasé)	2 x 11 kW ou 1 x 22 kW
Puissance de charge maximale (monophasé)	2 x 3,7 kW ou 1 x 7,4 kW

Protection / Composants

RCCB	Disjoncteur différentiel, type A, 30 mA
Contrôleur d'isolement à courant différentiel résiduel	Électronique, $I_{\Delta n.d.c.} \geq 6$ mA
Compteur électrique	Conforme à la directive MID
Interrupteur de charge	Protection d'installation, 4 pôles, 40 A
Détection de soudure de contact	Pas de charge possible en cas de soudure du contacteur
Protection contre les surintensités	Intégrée dans le firmware, arrêt après 10 secondes à 120 %
Contrôle de la température	Interne, réduction du courant de charge ou coupure

Communication / Interfaces

Affichage (état de fonctionnement)	LED
Autorisation	RFID, code QR ou appli sur smartphone
Communication avec le véhicule	Selon IEC 61851-1, Mode 3
Communication Controller / Extender	LAN, WLAN
Communication avec le backend	LAN, WLAN, LTE
Protocoles pris en charge pour les systèmes externes	OCPP 1.5 + 1.6, OCPP Smart Charging, Modbus TCP
Délestage / contact de libération externe	Contact libre de potentiel à la norme VDE-AR-N 4100

Normes / Directives

IEC 61851-1
IEC 61439-7 ACSEV
VDE-AR-N 4100

Conditions de fonctionnement

Température ambiante de stockage	-30 à 75 °C
Température ambiante de fonctionnement	-25 à 40 °C
Humidité relative	5 à 95 %, sans condensation
Classe de protection	I
Catégorie de surtension	III
Degré de contamination	3
Indice de protection du boîtier	IP55
Résistance aux chocs	IK10
Altitude maximale d'installation	≤ 2 000 m au-dessus du niveau de la mer
Perte de puissance	8 W

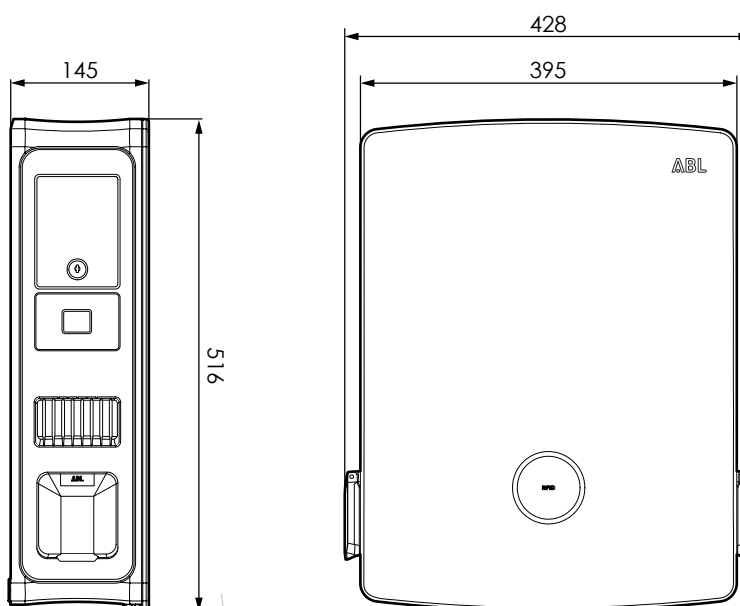
Boîtier

Type	Boîtier mural
Type de fixation	Fixation murale avec rail et kit de montage
Matériau (boîtier / volet)	Plastique
Couleur (boîtier / volet)	Noir (équivalent RAL 9011 / RAL 9017)
Verrouillage	Deux serrures à came batteuse intégrées
Dimensions (H × L × P)	516 × 428 × 145 mm (L : 395 mm sans saillies)
Poids (net)	Environ 10,5 kg

Accessoires en option

Colonne POLEM4 Twin	100000192
Colonne POLE Slim	Pour plus d'informations, consultez les fiches techniques.
ABL Energy Meter	100000193
Auvent contre les intempéries	WPR36
Support de câble avec logement de connecteur	CABHOLD
Câble de charge de type 2	CC3225 / CC3250 / CC3275 / CC3210 : 32 A 480 V, Longueur env. 2,5 / 5 / 7,5 / 10 m
Câble convertisseur de type 2 à type 1	LAKK2K1, 32 A 230 V, longueur env. 4 m
Badges RFID	100000253
Serrure individuelle (différents types de fermeture)	100000214, [...], 100000230

Dessin coté



Sous réserve de modifications : toutes les caractéristiques, spécifications et autres informations sont sujettes à changement sans préavis.

Indice de révision ABL_10000023_FR_b, 02/23

ABL GmbH • Albert-Büttner-Straße 11 • D-91207 Lauf / Pegnitz • Tél. +49 (0) 9123 188-0 • info@abl.de • www.abl.de • www.ablmobility.de

Wallbox eM4 Twin

Extender avec prises de charge à volet 22 kW

La Wallbox eM4 Twin est une solution de recharge pérenne et parfaitement adaptée aux entreprises, au secteur du logement, aux parkings et aux foyers privés. Les prises de charge ABL de type 2 avec volet permettent de charger deux véhicules simultanément. Les câbles de charge fixes peuvent à tout moment être verrouillés/déverrouillés au moyen de l'appli.

Installation et utilisation faciles

Plusieurs entrées pour le câble d'alimentation. La Wallbox peut être facilement et rapidement installée par une seule personne. Avec l'appli ABL Configuration App pour Android et iOS, la configuration est simple et rapide. L'interface utilisateur intuitive de la Wallbox eM4 Twin permet une utilisation facile grâce à un retour d'informations visuel et sonore.

Solution sur mesure

La Wallbox eM4 Twin existe en version Controller avec unité de communication et de contrôle intégrée. La version Extender permet une augmentation économique du nombre de points de charge par réseau local (LAN) ou sans fil (WLAN) pour constituer une installation collective. Sinon, les versions Controller et Extender peuvent aussi être utilisées de façon autonome. La gestion statique de la charge d'une installation collective Controller-Extender peut être complétée en option par l'accessoire ABL Energy Meter pour une gestion dynamique de la charge.

Qualité et sécurité

Sa conception robuste et sa finition de qualité protègent la Wallbox eM4 Twin des agressions extérieures. Grâce à son équipement standard avec interrupteur différentiel de type A et contrôleur d'isolement à courant différentiel résiduel, la Wallbox est prête à brancher. Toutes les Wallbox d'ABL sont « Made in Germany » et offrent le plus haut niveau de sécurité.



Référence du produit 100000024

Autres avantages du produit



Connexion backend/OCPP via Controller



Installations collectives avec jusqu'à 30 points de charge, évolutives vers un réseau de charge offrant jusqu'à 100 points de charge



Interfaces standardisées pour l'intégration dans des systèmes externes avec OCPP Smart Charging (via Controller) ou Modbus TCP



Compteur électrique conforme à la directive MID



Possibilité de Plug & Charge (ISO15118)



IP55 et IK10

Informations générales

Produit	eM4 Twin
Référence du produit	100000024
Numéro EAN	4011721189826
Numéro de tarif douanier	85371091
Unité de conditionnement (UC)	1 pièce
Conditionnement (dimensions H x L x P)	581 x 503 x 230 mm
Contenu de la livraison	Wallbox, mode d'emploi imprimé, 2 clés, kit de montage

Raccordement d'entrée / Alimentation électrique

Raccordement au secteur	Câble d'alimentation jusqu'à 10 mm ² max. ou diamètre de câble ≤ 25 mm
Tension d'alimentation	230 / 400 V (triphase)
Courant nominal	32 A
Fréquence nominale	50 Hz
Protection en amont	32 A (requis sur site), courbe de déclenchement de type C recommandée
Connexion	Raccordement direct au bloc de connexion

Raccordement de sortie / Véhicule

Technique de raccordement	Deux prises de charge de type 2 avec volet et verrouillage à la norme IEC 62196-2
Tension de sortie	230 / 400 V
Courant de charge maximal	32 A
Puissance de charge maximale (triphase)	2 x 11 kW ou 1 x 22 kW
Puissance de charge maximale (monophasé)	2 x 3,7 kW ou 1 x 7,4 kW

Protection / Composants

RCCB	Disjoncteur différentiel, type A, 30 mA
Contrôleur d'isolement à courant différentiel résiduel	Électronique, $I_{\Delta n \text{ d.c.}} \geq 6 \text{ mA}$
Compteur électrique	Conforme à la directive MID
Interrupteur de charge	Protection d'installation, 4 pôles, 40 A
Détection de soudure de contact	Pas de charge possible en cas de soudure du contacteur
Protection contre les surintensités	Intégrée dans le firmware, arrêt après 10 secondes à 120 %
Contrôle de la température	Interne, réduction du courant de charge ou coupure

Communication / Interfaces

Affichage (état de fonctionnement)	LED
Autorisation	RFID, code QR ou appli sur smartphone
Communication avec le véhicule	Selon IEC 61851-1, Mode 3
Communication Controller / Extender	LAN, WLAN
Communication avec le backend	Par la version Controller
Protocoles pris en charge pour les systèmes externes	OCPP 1.5 + 1.6, OCPP Smart Charging (par Controller), Modbus TCP
Délestage / contact de libération externe	Contact libre de potentiel à la norme VDE-AR-N 4100

Normes / Directives

IEC 61851-1

IEC 61439-7 ACSEV

VDE-AR-N 4100

Conditions de fonctionnement

Température ambiante de stockage	-30 à 75 °C
Température ambiante de fonctionnement	-25 à 40 °C
Humidité relative	5 à 95 %, sans condensation
Classe de protection	I
Catégorie de surtension	III
Degré de contamination	3
Indice de protection du boîtier	IP55
Résistance aux chocs	IK10
Altitude maximale d'installation	≤ 2 000 m au-dessus du niveau de la mer
Perte de puissance	7 W

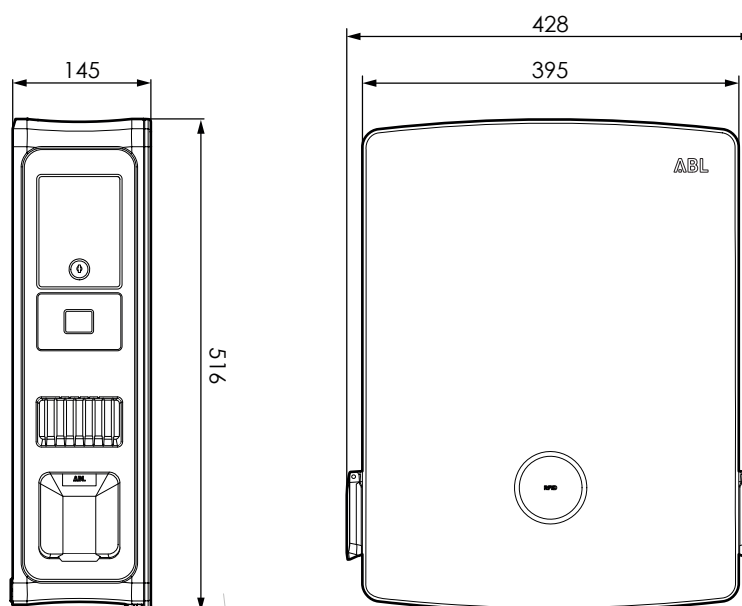
Boîtier

Type	Boîtier mural
Type de fixation	Fixation murale avec rail et kit de montage
Matériau (boîtier / volet)	Plastique
Couleur (boîtier / volet)	Noir (équivalent RAL 9011 / RAL 9017)
Verrouillage	Deux serrures à came batteuse intégrées
Dimensions (H × L × P)	516 × 428 × 145 mm (L : 395 mm sans saillies)
Poids (net)	Environ 10,5 kg

Accessoires en option

Colonne POLEM4 Twin	100000192
Colonne POLE Slim	Pour plus d'informations, consultez les fiches techniques.
ABL Energy Meter	100000193
Auvent contre les intempéries	WPR36
Support de câble avec logement de connecteur	CABHOLD
Câble de charge de type 2	CC3225 / CC3250 / CC3275 / CC3210 : 32 A 480 V, Longueur env. 2,5 / 5 / 7,5 / 10 m
Câble convertisseur de type 2 à type 1	LAKK2K1, 32 A 230 V, longueur env. 4 m
Badges RFID	100000253
Serrure individuelle (différents types de fermeture)	100000214, [...], 100000230

Dessin coté



Sous réserve de modifications : toutes les caractéristiques, spécifications et autres informations sont sujettes à changement sans préavis.

Indice de révision ABL_10000024_FR_b, 02/23

ABL GmbH • Albert-Büttner-Straße 11 • D-91207 Lauf / Pegnitz • Tél. +49 (0) 9123 188-0 • info@abl.de • www.abl.de • www.ablmobility.de

Wallbox eM4 Single

Controller avec prise de charge

22 kW

La Wallbox eM4 Single est une solution de recharge pérenne et parfaitement adaptée aux entreprises, au secteur du logement, aux parkings et aux foyers privés. Sa prise de charge ABL de type 2 permet de charger un véhicule. Le câble de charge connecté peut à tout moment être verrouillés/déverrouillés au moyen de l'appli.

Installation et utilisation faciles

Plusieurs entrées pour le câble d'alimentation. La Wallbox peut être facilement et rapidement installée par une seule personne. Avec l'appli ABL Configuration App pour Android et iOS, la configuration est simple et rapide. L'interface utilisateur intuitive de la Wallbox eM4 Single permet une utilisation facile grâce à un retour d'informations visuel et sonore.

Solution sur mesure

La Wallbox eM4 Single existe en version Controller avec unité de communication et de contrôle intégrée. La version Extender permet une augmentation économique du nombre de points de charge par réseau local (LAN) ou sans fil (WLAN) pour constituer une installation collective. Sinon, les versions Controller et Extender peuvent aussi être utilisées de façon autonome. La gestion statique de la charge d'une installation collective Controller-Extender peut être complétée en option par l'accessoire ABL Energy Meter pour une gestion dynamique de la charge.







Qualité et sécurité

Sa conception robuste et sa finition de qualité protègent la Wallbox eM4 Single des agressions extérieures. Grâce à son équipement standard avec un interrupteur différentiel de type A et contrôleur d'isolement à courant différentiel résiduel, la Wallbox est prête à brancher. Toutes les Wallbox d'ABL sont « Made in Germany » et offrent le plus haut niveau de sécurité.



Référence du produit 100000151

Autres avantages du produit

-  Connexion backend/OCPP par réseau mobile (LTE), local (LAN) ou sans fil (WLAN)
-  Installations collectives avec jusqu'à 30 points de charge, évolutives vers un réseau de charge offrant jusqu'à 100 points de charge
-  Interfaces standardisées pour l'intégration dans des systèmes externes avec OCPP Smart Charging ou Modbus TCP
-  Compteur électrique conforme à la directive MID
-  Possibilité de Plug & Charge (ISO15118)
-  IP55 et IK10

Informations générales

Produit	eM4 Single
Référence du produit	100000151
Numéro EAN	4011721191478
Numéro de tarif douanier	85371091
Unité de conditionnement (UC)	1 pièce
Conditionnement (dimensions H x L x P)	600 x 400 x 252 mm
Poids de l'unité de conditionnement	Environ 10,7 kg
Contenu de la livraison	Wallbox, mode d'emploi imprimé, clé LTE, 2 clés, kit de montage

Raccordement d'entrée / Alimentation électrique

Raccordement au secteur	Câble d'alimentation jusqu'à 10 mm ² max. ou diamètre de câble ≤ 25 mm
Tension d'alimentation	230 / 400 V (triphasé)
Courant nominal	32 A
Fréquence nominale	50 Hz
Protection en amont	32 A (requis sur site), courbe de déclenchement de type C recommandée
Connexion	Raccordement direct au bloc de connexion

Raccordement de sortie / Véhicule

Technique de raccordement	Prise de charge de type 2 avec verrouillage à la norme IEC 62196-2
Tension de sortie	230 / 400 V
Courant de charge maximal	32 A
Puissance de charge maximale (triphasé)	1 x 22 kW
Puissance de charge maximale (monophasé)	1 x 7,4 kW

Protection / Composants

RCCB	Disjoncteur différentiel, type A, 30 mA
Contrôleur d'isolement à courant différentiel résiduel	Électronique, $I_{\Delta n \text{ d.c.}} \geq 6 \text{ mA}$
Compteur électrique	Conforme à la directive MID
Interrupteur de charge	Protection d'installation, 4 pôles, 40 A
Détection de soudure de contact	Pas de charge possible en cas de soudure du contacteur
Protection contre les surintensités	Intégrée dans le firmware, arrêt après 10 secondes à 120 %
Contrôle de la température	Interne, réduction du courant de charge ou coupure

Communication / Interfaces

Affichage (état de fonctionnement)	LED
Autorisation	RFID, code QR ou appli sur smartphone
Communication avec le véhicule	Selon IEC 61851-1, Mode 3
Communication Controller / Extender	LAN, WLAN
Communication avec le backend	LAN, WLAN, LTE
Protocoles pris en charge pour les systèmes externes	OCPP 1.5 + 1.6, OCPP Smart Charging, Modbus TCP
Délestage / contact de libération externe	Contact libre de potentiel à la norme VDE-AR-N 4100

Normes / Directives

IEC 61851-1 | IEC 61851-21-2 | IEC 60364-7-722 Ed. 1 | IEC 62955

2014/30/EU | 2011/65/EU | 2012/19/EU | 2014/35/EU | 2014/53/EU

VDE-AR-N 4100

Conditions de fonctionnement

Température ambiante de stockage	-25 à 75 °C
Température ambiante de fonctionnement	-25 à 40 °C
Humidité relative	5 à 95 %, sans condensation
Classe de protection	II
Catégorie de surtension	III
Degré de contamination	3
Indice de protection du boîtier	IP55
Résistance aux chocs	IK10
Altitude maximale d'installation	≤ 2 000 m au-dessus du niveau de la mer
Perte de puissance	5 W

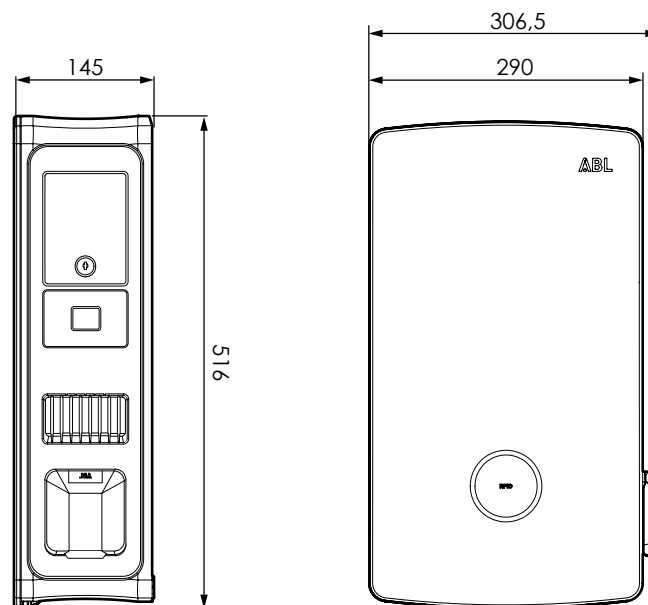
Boîtier

Type	Boîtier mural
Type de fixation	Fixation murale avec rail et kit de montage
Matériau (boîtier / volet)	Plastique
Couleur (boîtier / volet)	Noir (équivalent RAL 9011 / RAL 9017)
Verrouillage	Serrure à came batteuse intégrée
Dimensions (H × L × P)	516 × 306,5 × 145 mm (L : 290 mm sans saillies)
Poids du produit	Environ 7,2 kg

Accessoires en option

Colonne POLEM4 Single	100000361
Poteau POLE Slim pour une Wallbox eM4 Single	100000245
Poteau POLE Slim pour deux Wallbox eM4 Single	100000246
ABL Energy Meter	100000193
Auvent contre les intempéries	WPR12
Support de câble avec logement de connecteur	CABHOLD
Câble de charge de type 2	CC3225 / CC3250 / CC3275 / CC3210 : 32 A 480 V, Longueur env. 2,5 / 5 / 7,5 / 10 m
Câble convertisseur de type 2 à type 1	LAKK2K1, 32 A 230 V, longueur env. 4 m
Badges RFID	100000253
Serrure individuelle (différents types de fermeture)	100000214, [...], 100000230

Dessin coté



Sous réserve de modifications : toutes les caractéristiques, spécifications et autres informations sont sujettes à changement sans préavis.

Version de révision ABL_100000151_FR_b, 08/23

ABL GmbH • Albert-Büttner-Straße 11 • D-91207 Lauf / Pegnitz • Tél. +49 (0) 9123 188-0 • info@abl.de • www.abl.de • www.ablmobility.de

Wallbox eM4 Single

Extender avec prise de charge 22 kW

La Wallbox eM4 Single est une solution de recharge pérenne et parfaitement adaptée aux entreprises, au secteur du logement, aux parkings et aux foyers privés. Sa prise de charge ABL de type 2 permet de charger un véhicule. Le câble de charge connecté peut à tout moment être verrouillés/déverrouillés au moyen de l'appli.

Installation et utilisation faciles

Plusieurs entrées pour le câble d'alimentation. La Wallbox peut être facilement et rapidement installée par une seule personne. Avec l'appli ABL Configuration App pour Android et iOS, la configuration est simple et rapide. L'interface utilisateur intuitive de la Wallbox eM4 Single permet une utilisation facile grâce à un retour d'informations visuel et sonore.

Solution sur mesure

La Wallbox eM4 Single existe en version Controller avec unité de communication et de contrôle intégrée. La version Extender permet une augmentation économique du nombre de points de charge par réseau local (LAN) ou sans fil (WLAN) pour constituer une installation collective. Sinon, les versions Controller et Extender peuvent aussi être utilisées de façon autonome. La gestion statique de la charge d'une installation collective Controller-Extender peut être complétée en option par l'accessoire ABL Energy Meter pour une gestion dynamique de la charge.

Qualité et sécurité

Sa conception robuste et sa finition de qualité protègent la Wallbox eM4 Single des agressions extérieures. Grâce à son équipement standard avec un interrupteur différentiel de type A et contrôleur d'isolement à courant différentiel résiduel, la Wallbox est prête à brancher. Toutes les Wallbox d'ABL sont « Made in Germany » et offrent le plus haut niveau de sécurité.



Référence du produit 100000157

Autres avantages du produit



Connexion backend/OCPP via Controller



Installations collectives avec jusqu'à 30 points de charge, évolutives vers un réseau de charge offrant jusqu'à 100 points de charge



Interfaces standardisées pour l'intégration dans des systèmes externes avec OCPP Smart Charging (via Controller) ou Modbus TCP



Compteur électrique conforme à la directive MID



Possibilité de Plug & Charge (ISO15118)



IP55 et IK10

Informations générales

Produit	eM4 Single
Référence du produit	100000157
Numéro EAN	4011721191485
Numéro de tarif douanier	85371091
Unité de conditionnement (UC)	1 pièce
Conditionnement (dimensions H x L x P)	600 x 400 x 252 mm
Poids de l'unité de conditionnement	Environ 10,7 kg
Contenu de la livraison	Wallbox, mode d'emploi imprimé, 2 clés, kit de montage

Raccordement d'entrée / Alimentation électrique

Raccordement au secteur	Câble d'alimentation jusqu'à 10 mm ² max. ou diamètre de câble ≤ 25 mm
Tension d'alimentation	230 / 400 V (triphase)
Courant nominal	32 A
Fréquence nominale	50 Hz
Protection en amont	32 A (requis sur site), courbe de déclenchement de type C recommandée
Connexion	Raccordement direct au bloc de connexion

Raccordement de sortie / Véhicule

Technique de raccordement	Prise de charge de type 2 avec verrouillage à la norme IEC 62196-2
Tension de sortie	230 / 400 V
Courant de charge maximal	32 A
Puissance de charge maximale (triphase)	1 x 22 kW
Puissance de charge maximale (monophasé)	1 x 7,4 kW

Protection / Composants

RCCB	Disjoncteur différentiel, type A, 30 mA
Contrôleur d'isolement à courant différentiel résiduel	Électronique, $I_{\Delta n \text{ d.c.}} \geq 6 \text{ mA}$
Compteur électrique	Conforme à la directive MID
Interrupteur de charge	Protection d'installation, 4 pôles, 40 A
Détection de soudure de contact	Pas de charge possible en cas de soudure du contacteur
Protection contre les surintensités	Intégrée dans le firmware, arrêt après 10 secondes à 120 %
Contrôle de la température	Interne, réduction du courant de charge ou coupure

Communication / Interfaces

Affichage (état de fonctionnement)	LED
Autorisation	RFID, code QR ou appli sur smartphone
Communication avec le véhicule	Selon IEC 61851-1, Mode 3
Communication Controller / Extender	LAN, WLAN
Communication avec le backend	Par la version Controller
Protocoles pris en charge pour les systèmes externes	OCPP 1.5 + 1.6, OCPP Smart Charging (par Controller), Modbus TCP
Délestage / contact de libération externe	Contact libre de potentiel à la norme VDE-AR-N 4100

Normes / Directives

IEC 61851-1 | IEC 61851-21-2 | IEC 60364-7-722 Ed. 1 | IEC 62955

2014/30/EU | 2011/65/EU | 2012/19/EU | 2014/35/EU | 2014/53/EU

VDE-AR-N 4100

Conditions de fonctionnement

Température ambiante de stockage	-25 à 75 °C
Température ambiante de fonctionnement	-25 à 40 °C
Humidité relative	5 à 95 %, sans condensation
Classe de protection	II
Catégorie de surtension	III
Degré de contamination	3
Indice de protection du boîtier	IP55
Résistance aux chocs	IK10
Altitude maximale d'installation	≤ 2 000 m au-dessus du niveau de la mer
Perte de puissance	5 W

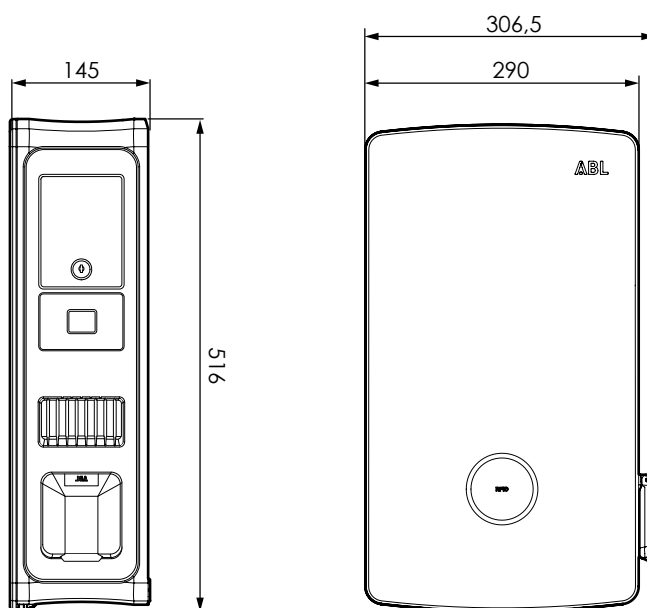
Boîtier

Type	Boîtier mural
Type de fixation	Fixation murale avec rail et kit de montage
Matériau (boîtier / volet)	Plastique
Couleur (boîtier / volet)	Noir (équivalent RAL 9011 / RAL 9017)
Verrouillage	Serrure à came batteuse intégrée
Dimensions (H × L × P)	516 × 306,5 × 145 mm (L : 290 mm sans saillies)
Poids (net)	Environ 7,2 kg

Accessoires en option

Colonne POLEM4 Single	100000361
Poteau POLE Slim pour une Wallbox eM4 Single	100000245
Poteau POLE Slim pour deux Wallbox eM4 Single	100000246
ABL Energy Meter	100000193
Auvent contre les intempéries	WPR12
Support de câble avec logement de connecteur	CABHOLD
Câble de charge de type 2	CC3225 / CC3250 / CC3275 / CC3210 : 32 A 480 V, Longueur env. 2,5 / 5 / 7,5 / 10 m
Câble convertisseur de type 2 à type 1	LAKK2K1, 32 A 230 V, longueur env. 4 m
Badges RFID	100000253
Serrure individuelle (différents types de fermeture)	100000214, [...], 100000230

Dessin coté



Sous réserve de modifications : toutes les caractéristiques, spécifications et autres informations sont sujettes à changement sans préavis.

Version de révision ABL_100000157_FR_b, 08/23

ABL GmbH • Albert-Büttner-Straße 11 • D-91207 Lauf / Pegnitz • Tél. +49 (0) 9123 188-0 • info@abl.de • www.abl.de • www.ablmobility.de