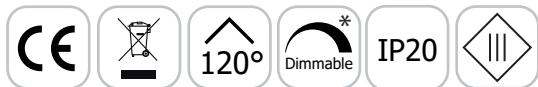


BANDEAU LED 24V 5m 10W/m - 970 lm/m - 2000K à 6500K

REF : 100707



* sous condition d'utilisation d'alimentations et contrôleurs spécifiques

IRC > 90



Ref. 100707

Type : 1 ligne - 120 LED/m (2835)

Flux sortant : 970 lm/m

Puissance absorbée : 10W/m

Puissance globale : 50W

Température couleur : 2000K à 6500K

Longueur : Boucle maximum 5 m

Sectionnable tous les 83 mm

Largeur : 10 mm

Epaisseur : 1.5 mm

Emballage : Boite

EAN : 3701124435262

Dimensions



Paramètres

Index Rendu Couleur (IRC) : > 90

Lumens/Watt : ≈ 97 lm/W

*Classification énergétique : **A** **F**

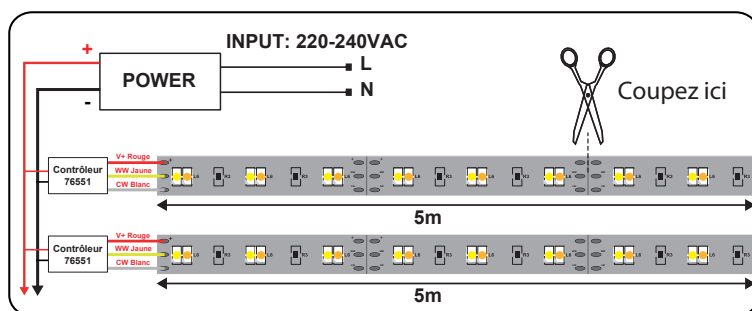
Tension entrée : 24V DC

Température de travail : -20 °C / +45 °C

Matériaux utilisés : PCB

Durée de vie : 50,000h

Connexion



Accessoires non fournis

BANDEAU CONNECT JONCTION 12V/24V 10MM POUR IP20 BANDEAU A CABLE CCT : Réf.752880

BANDEAU CONNECT JONCTION 12V/24V 10MM POUR IP20 BANDEAU A BANDEAU CCT : Réf.75288

CAVALIER SILICONE 10MM : Réf.75262

TELECOMMANDE 20M RF GAMME 4 ZONES BLC CCT : Réf.76491

CONTROLEUR RADIO FREQUENCE 4 ZONES BLC CCT 12-24V DC : Réf.76551

BANDEAU CONNECT DROIT SANS CABLE POUR BANDEAU CCT IP20 10MM : Réf.100880

BANDEAU CONNECT DROIT D/F AVEC CABLE POUR BANDEAU CCT IP20 10MM : Réf.100881

*nouveau classement énergétique conforme à la réglementation en vigueur depuis le 01/09/2021

Les produits présentés dans les documents, offres commerciales, catalogues ou fiches techniques sont soumis à modification sans préavis.
Les caractéristiques ne deviennent contractuelles qu'après accord écrit de la direction de MIIDEX LIGHTING.