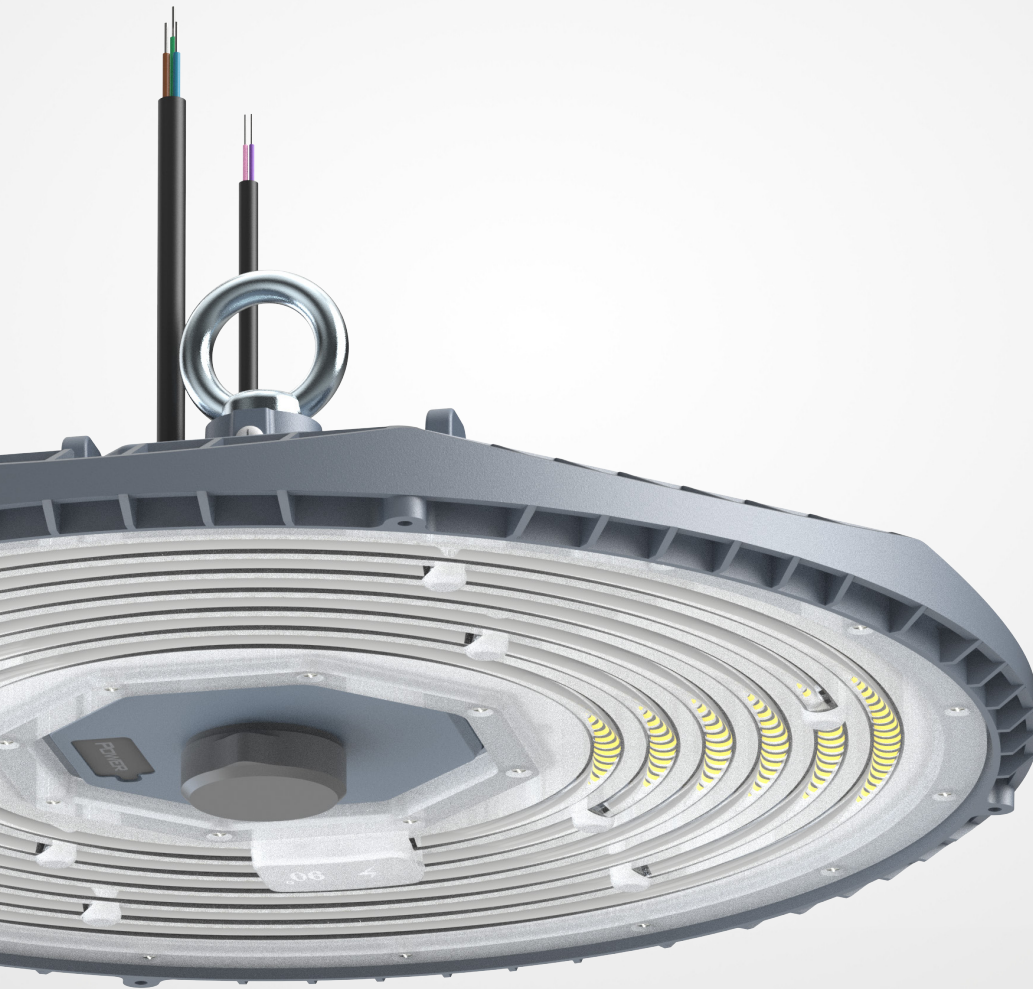
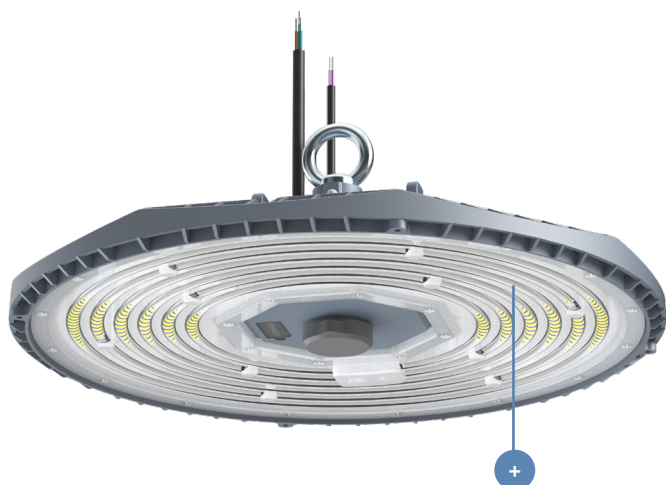


LUNAR

HIGHBAY LED GRADABLES 0-10V
ET LEURS ACCESSOIRES



LUNAR, nos nouveaux Highbay gradable 1-10V avec une efficacité énergétique élevée



Design extra fin

- + Efficacité énergétique 200 lm/W
- + Garantie 5 ans L80B10 - 80 000h
- + Disponible en 2 puissances
- + Finition : gris
Dimensions : Ø360 mm
- + Gradable 1-10V



Détecteur IR (Réf.100784) et télécommande (Réf.100782) en option

Highbay pré-équipé pour recevoir le détecteur.

UN PRODUIT TECHNIQUE



GAMME LUNAR

Réf.	Puissance Absorbée	Couleur	Finition	Lumens	Dimensions (L x Ø)
100797	200W	4000K	Noir	40 000 lm	360 x 129 mm
100798	150W			30 000 lm	
100782	Télécommande pour détecteur IR				
100784	Détecteur IR pour Highbay				