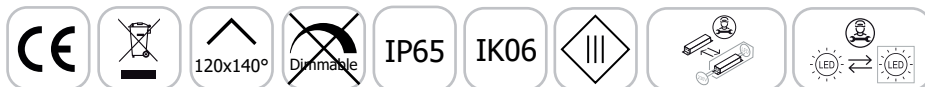


NOVA

POTELET SOLAIRE ROND + DÉTECTEUR IR - NOIR

6 W / 3000 K - 300 lm



Ref. 100811

Type : Potelet solaire + détecteur IR rond

Finition extérieure : Noir

Flux sortant : 300 lm

Puissance absorbée : 6 W

Dimmable : Non

Température couleur : 3000 K

Dimensions (L x l x H) : 170 x 170 x 950 mm

Emballage : Boite

EAN : 3701124436399

Paramètres

Index Rendu Couleur (IRC) : > 80

Lumens/Watt : ≈ 50 lm/W

Tension entrée : 5V DC

Fréquence : /

Température de travail : -10 °C / +45 °C

Matériaux utilisés : Alu + PC

Durée de vie : L70B50 20,000h

Poids Net : ≈ 3.400 Kg

Nouveauté : données en cours de validation

Paramètres détecteur + batterie

Batterie lithium 3.7 VDC 2x600 mAh - 67 x 37 x

19 mm : 90g

Cycle de charge/décharge : 300

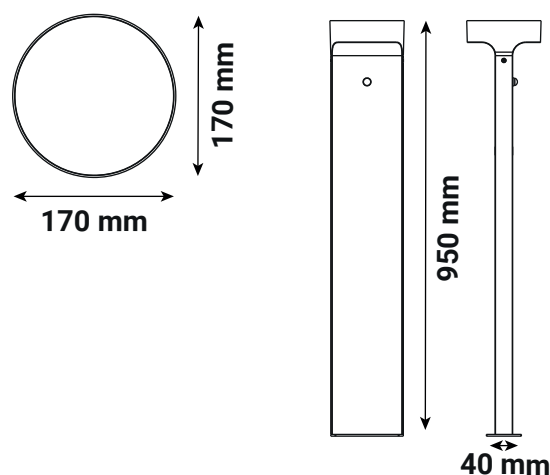
Temps de chargement de 0 à 100% : 8-12h

Mode 1 : Sensibilité, 100% de luminosité ON, 10% de luminosité en Stand-by

Mode 2 : 100% de luminosité ON pendant 5h

max.

Dimensions



Accessoires fournis

Vis et chevilles de fixation

Ce produit contient une source lumineuse de classe d'efficacité énergétique

Les produits présentés dans les documents, offres commerciales, catalogues ou fiches techniques sont soumis à modification sans préavis.
Les caractéristiques ne deviennent contractuelles qu'après accord écrit de la direction de MIIDEX LIGHTING.